

Produktdatenblatt LINUS-S

Art. Nr. 526958

Vorteil



- Minimalistisches Design
- Herausziehbarer Auslauf
- Hochwertige Metallausführung der Brause
- Hoher Auslauf für leichtes Befüllen von Töpfen und Vasen
- Color-Ausführung in perfekter Abstimmung zu farbigen Spülen und Becken aus SILGRANIT

Farben



Verfügbare Farben

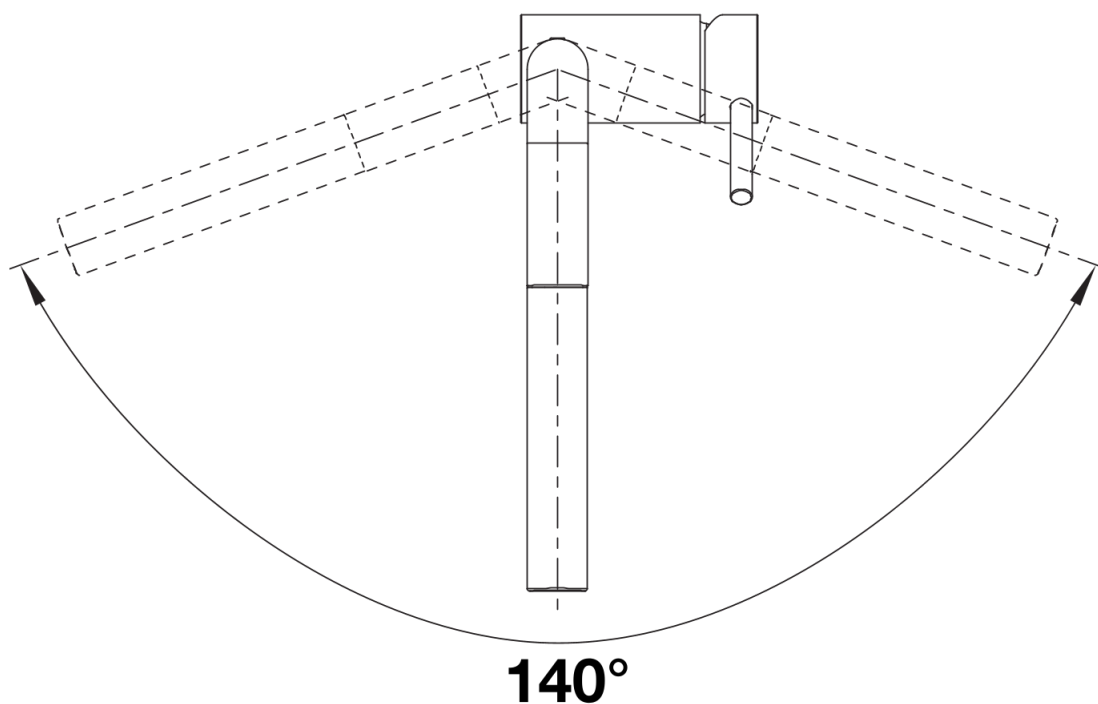
silgranitschwarz
anthrazit
felsgrau
vulkangrau
silgranitweiß
softweiß
tartufo
cafe

SILGRANIT-Look vulkangrau

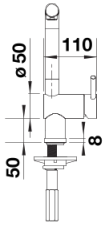
Lieferumfang

- 140° schwenkbarer Auslauf für größere Reichweite
- Ø 35 mm Armaturenbohrung erforderlich
- Mit Keramik-Scheibenkartusche
- Patentierter Strahlregler für deutlich reduzierte Verkalkung
- Brause aus Metall
- Metallummantelter Brauseschlauch
- BLANCO-Schlauchgewicht für größere Reichweite
- Flexible Anschlussrohre, 700 mm lang und $\frac{3}{8}$ "-Mutter
- Stabilisierungsplatte zur Erhöhung der Standfestigkeit der Armatur beim Einbau in Edelstahlspülen
- Mit Rückflussverhinderer und damit garantiert rückflussfrei nach EN 1717

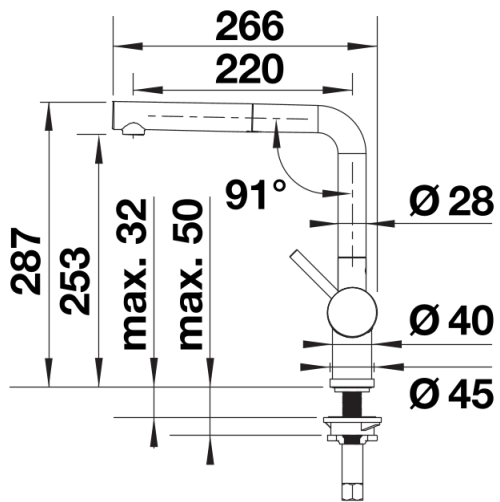
Details



Schwenkbereich



Seitenansicht Hebel 2D



Seitenansicht