

Produktdatenblatt METRA 6

Art. Nr. 516157

Vorteil



- Junge, geradlinige Gestaltung
- Praktische Lösung für kleine Küchen
- Besonders geräumiges Hauptbecken bietet viel Platz beim Spülen
- Großes Zusatzbecken sorgt für hohen Komfort
- Ästhetische, flache Randgestaltung
- Reversibel einbaubar

Farben



Verfügbare Farben

schwarz
anthrazit
felsgrau
vulkangrau
weiß
softweiß
tartufo
cafe

SILGRANIT weiß

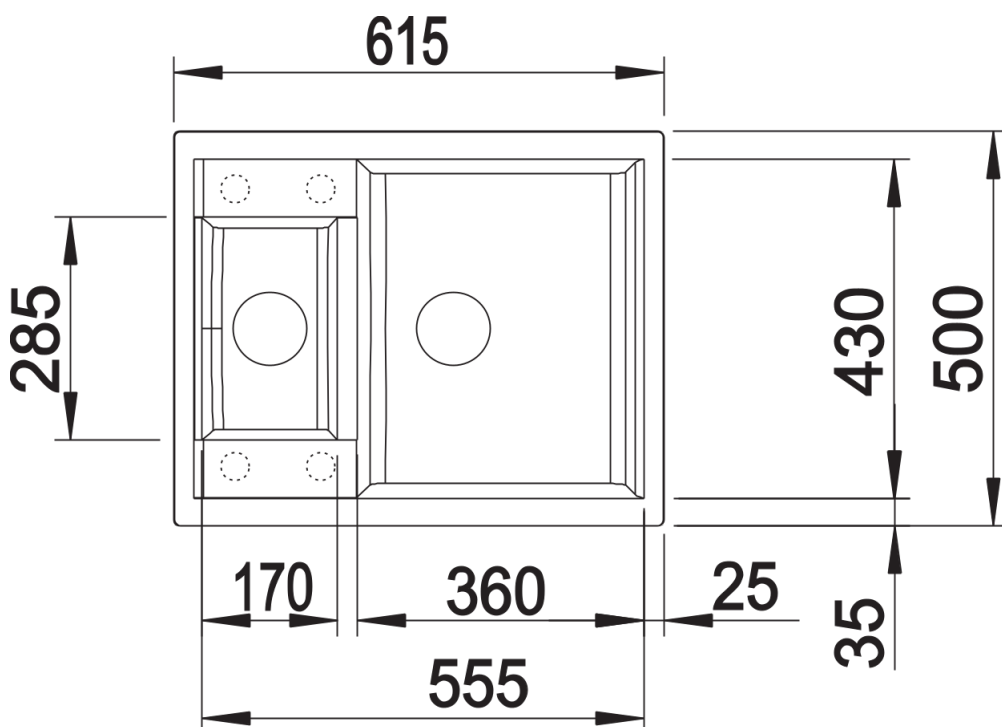
Planungshinweise

- Ausschnitt-Daten für alle Einbauverfahren finden Sie in unserem Internet-Download

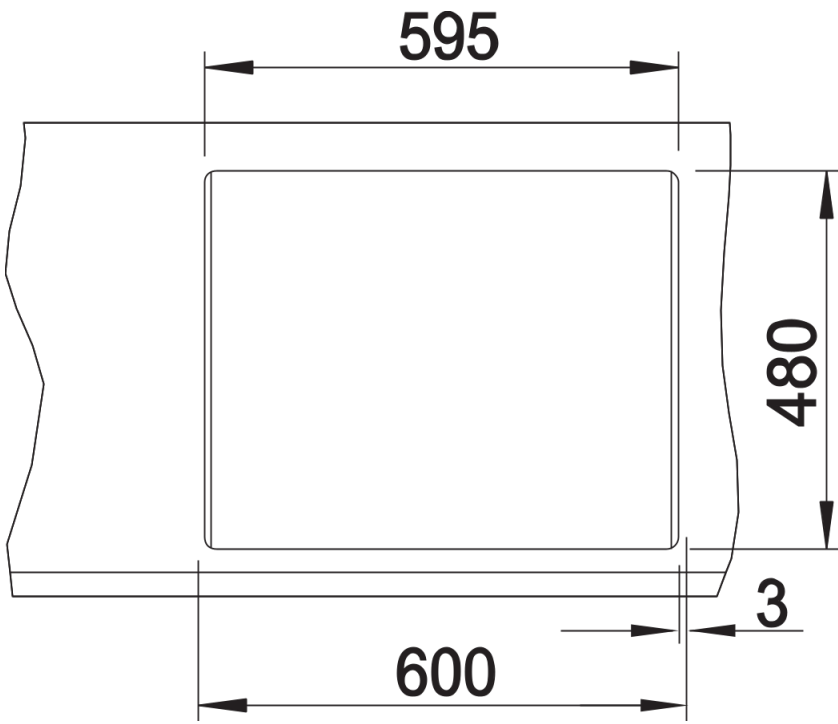
Lieferumfang

- Ablaufgarnitur mit Raumsparrohr
- 2 x 3 1/2" Korbventil mit integrierter Abлаuffernbedienung (Drehknopf) für das Hauptbecken

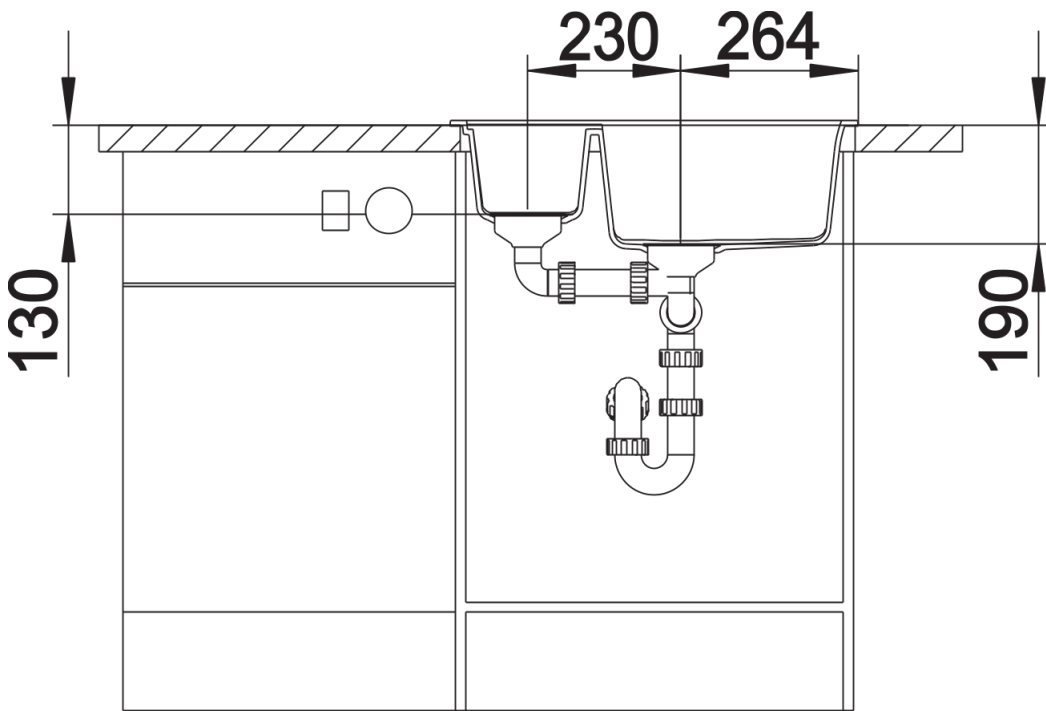
Details



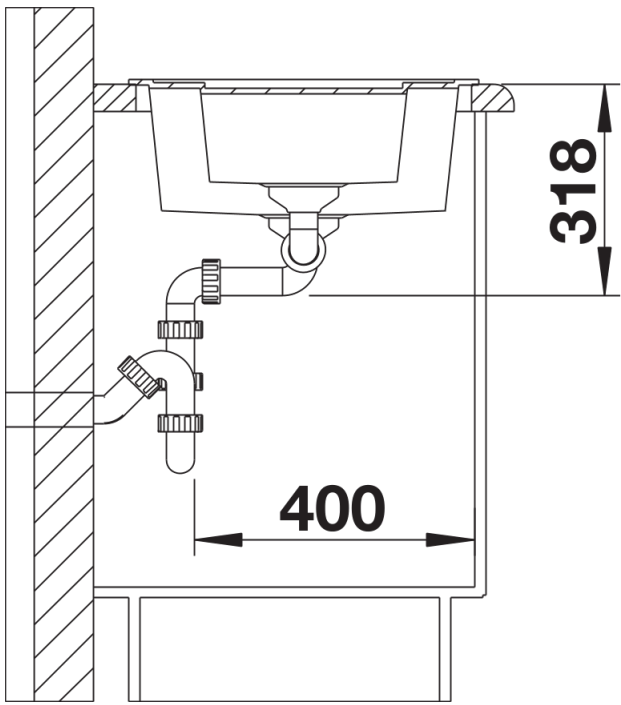
Aufsicht



Ausschnitt



Frontansicht



Seitenansicht