

Produktdatenblatt METRA XL 6 S-F

Art. Nr. 519157

Vorteil



- Junge, geradlinige Gestaltung
- Besonders geräumiges Becken bietet viel Platz beim Spülen
- Großzügige Abtropffläche sorgt für hohen Komfort
- Reversibel einbaubar

Farben



Verfügbare Farben

schwarz
anthrazit
felsgrau
vulkangrau
weiß
softweiß
cafe

SILGRANIT cafe

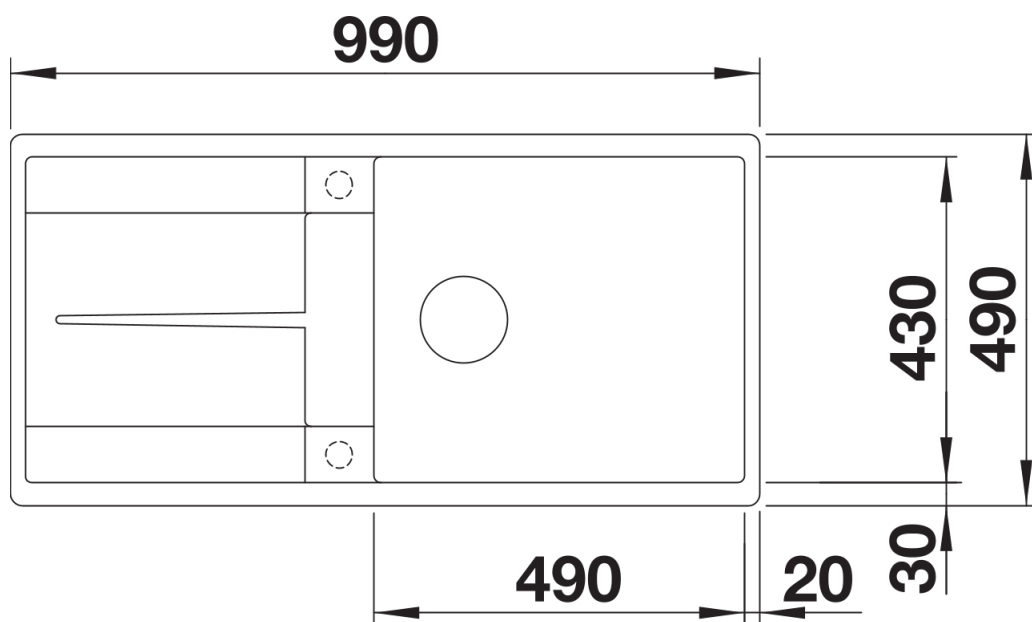
Planungshinweise

- Ausschnitt-Daten für alle Einbauverfahren finden Sie in unserem Internet-Download

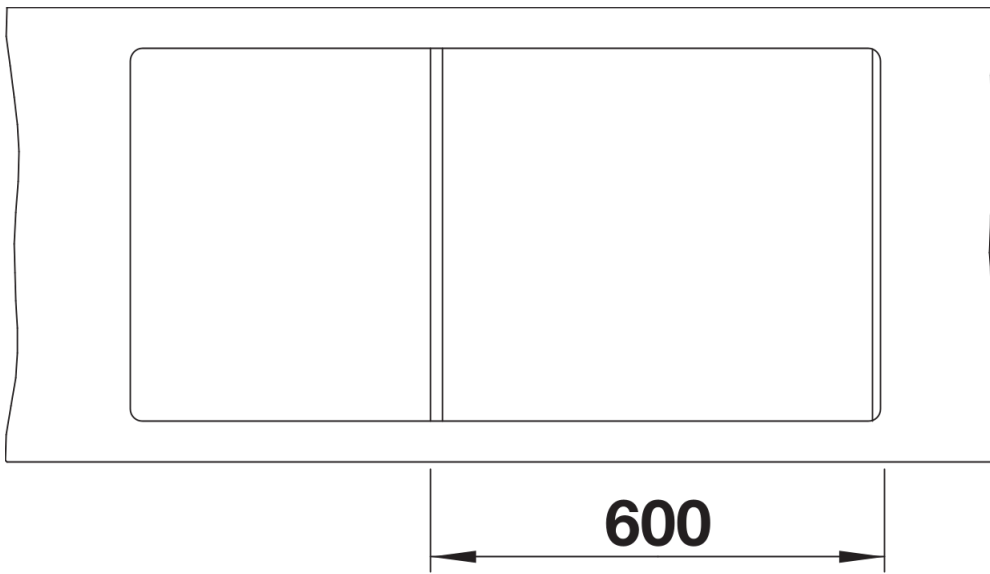
Lieferumfang

- Ablaufgarnitur mit Raumsparrohr
- 3 ½" Korbventil mit integrierter Abлаuffernbedienung (Drehknopf)

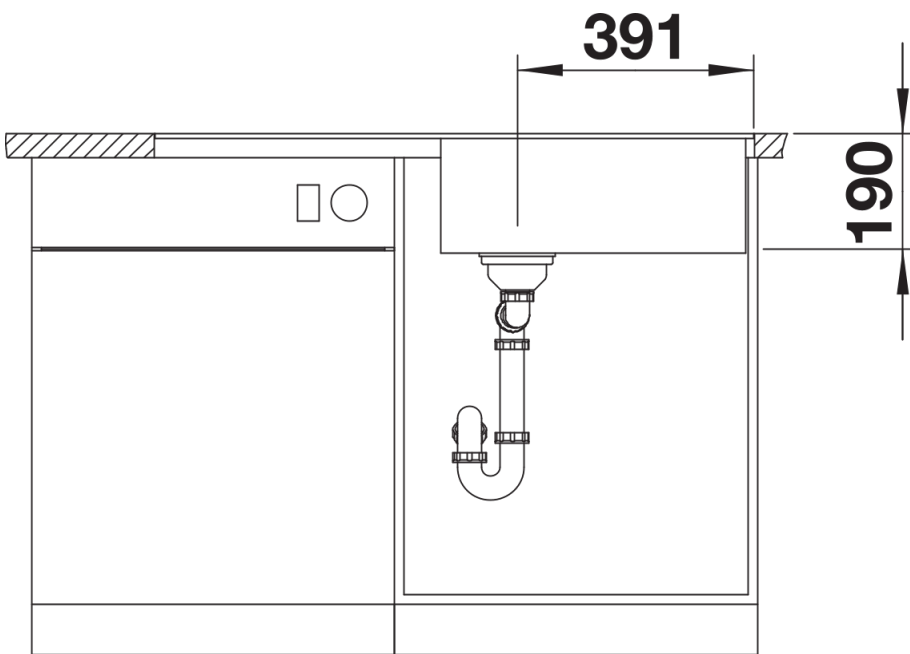
Details



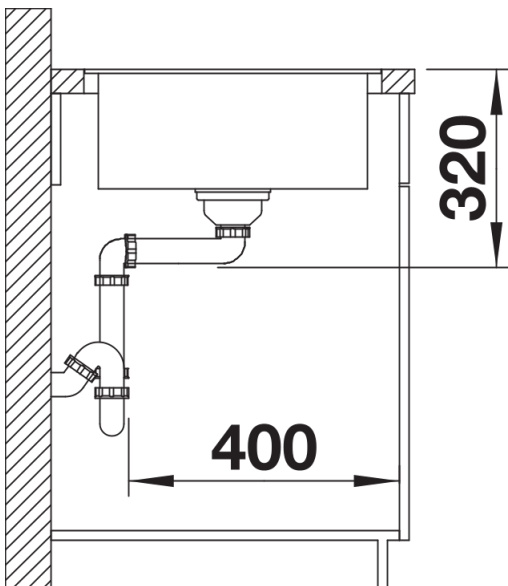
Aufsicht



Ausschnitt



Frontansicht



Seitenansicht