

Produktdatenblatt MIDA

Art. Nr. 526965

Vorteil



- Sanft geschwungener Auslauf auf schlankem Körper
- Für leichtes Befüllen von hohen Töpfen und Vasen

Farben



Verfügbare Farben

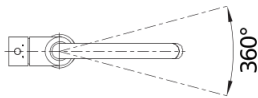
silgranitschwarz
anthrazit
vulkangrau
silgranitweiß
softweiß
cafe

SILGRANIT-Look vulkangrau

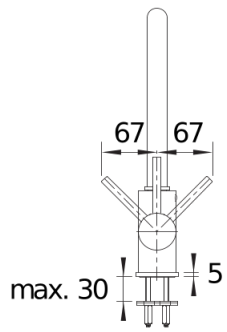
Lieferumfang

- 360° schwenkbarer Auslauf für größere Reichweite
- Ø 35 mm Armaturenbohrung erforderlich
- Mit Keramikscheiben-Kartusche
- Patentierter Strahlregler für deutlich reduzierte Verkalkung
- Flexible Anschlussrohre, 500 mm lang und $\frac{3}{8}$ "-Mutter
- Stabilisierungsplatte zur Erhöhung der Standfestigkeit der Armatur beim Einbau in Edelstahlspülen

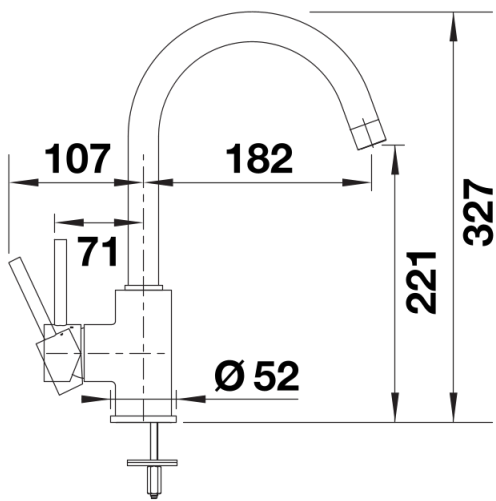
Details



Schwenkbereich



Seitenansicht Hebel 2D



Seitenansicht