

## Produktdatenblatt MIDA-S

Art. Nr. 521457

### Vorteil

---



- Sanft geschwungener Auslauf auf schlankem, geraden Körper
- Für leichtes Befüllen von Töpfen und Vasen
- Besonders für kompakte Spülen geeignet
- Erweiterter Aktionsradius durch 360° schwenkbaren Auslauf
- Herausziehbarer Auslauf
- Farbausführung in Silgranit-Optik, passend zu den Silgranit-Spülen und -Becken

### Farben

---



#### Verfügbare Farben

- silgranitschwarz
- anthrazit
- vulkangrau
- silgranitweiß
- softweiß
- cafe

SILGRANIT-Look silgranitweiß

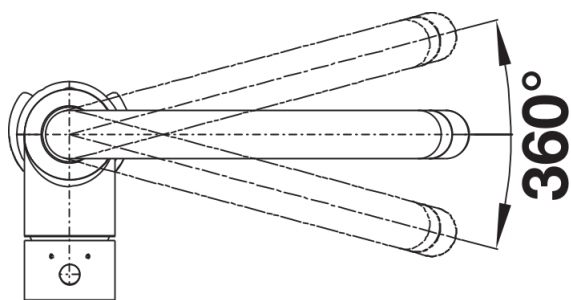
## Lieferumfang

---

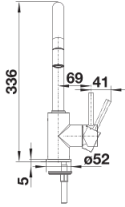
- Auslauf 360° schwenkbar und im vorderen Bereich drehbar für erweiterten Arbeitsbereich
- Hahnlochbohrung mit  $\varnothing$  35 mm erforderlich
- Kartusche mit keramischen Dichtungen
- Flexible Anschlusschläuche mit 350 mm Länge,  $\frac{3}{8}$ " Mutter für die besonders leichte und sichere Montage
- Brause aus Kunststoff mit nylonummanteltem Brauseschlauch
- Patentierter Strahlregler für deutlich geringere Verkalkung
- Stabilisierungsplatte zur Erhöhung der Standfestigkeit der Küchenarmatur bei Einbau der in Spülen aus Edelstahl
- Serienmäßig mit einem Rückflussverhinderer ausgestattet und damit eigensicher nach DIN EN 1717
- LGA zertifiziert
- DVGW zertifiziert

## Details

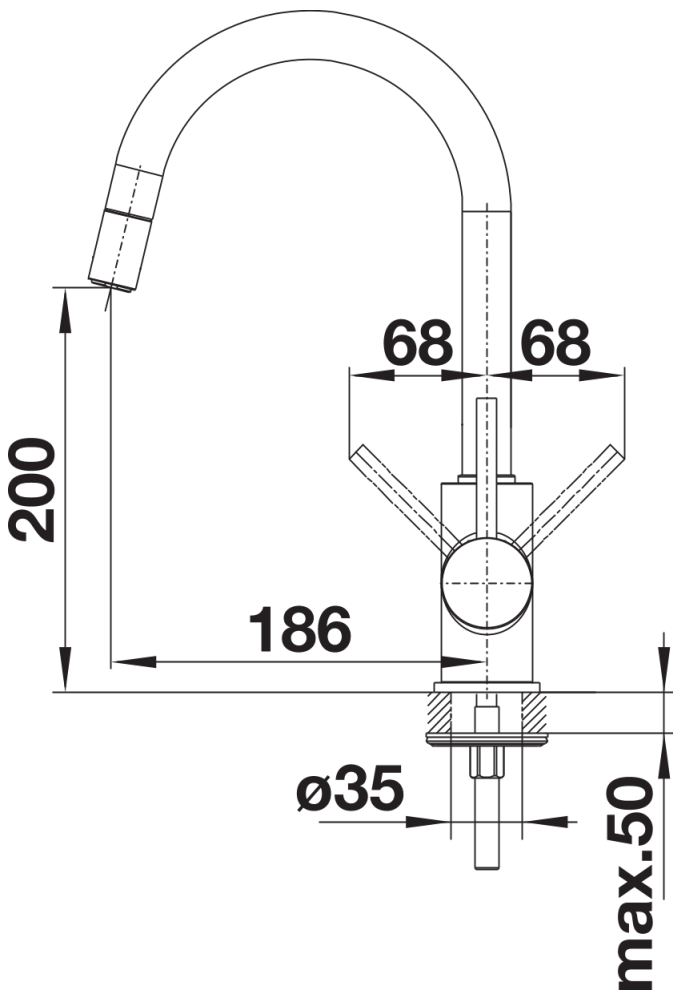
---



Schwenkbereich



Seitenansicht Hebel 2D



Seitenansicht

