

## Produktdatenblatt MIDA-S

Art. Nr. 526967

### Vorteil

---



- Sanft geschwungener Auslauf auf schlankem, geraden Körper
- Für leichtes Befüllen von Töpfen und Vasen
- Besonders für kompakte Spülen geeignet
- Herausziehbarer Auslauf
- Farbausführung in Silgranit-Optik, passend zu den Silgranit-Spülen und -Becken

### Farben

---



#### Verfügbare Farben

- silgranitschwarz
- anthrazit
- vulkangrau
- silgranitweiß
- softweiß
- cafe

SILGRANIT-Look vulkangrau

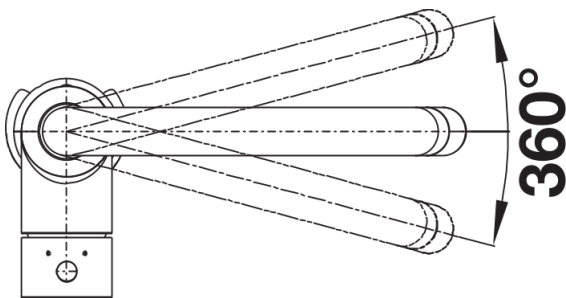
## Lieferumfang

---

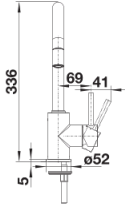
- 360° schwenkbarer Auslauf für größere Reichweite
- Ø 35 mm Armaturenbohrung erforderlich
- Mit Keramik-Scheibenkartusche
- Patentierter Strahlregler für deutlich reduzierte Verkalkung
- Brause aus Kunststoff
- Nylonummantelter Brauseschlauch
- Schlauchgewicht für sicheren Rückzug
- Flexible Anschlussrohre, 500 mm lang und  $\frac{3}{8}$ "-Mutter
- Stabilisierungsplatte zur Erhöhung der Standfestigkeit der Armatur beim Einbau in Edelstahlspülen
- Mit Rückflussverhinderer und somit garantiert rückflussfrei nach EN 1717

## Details

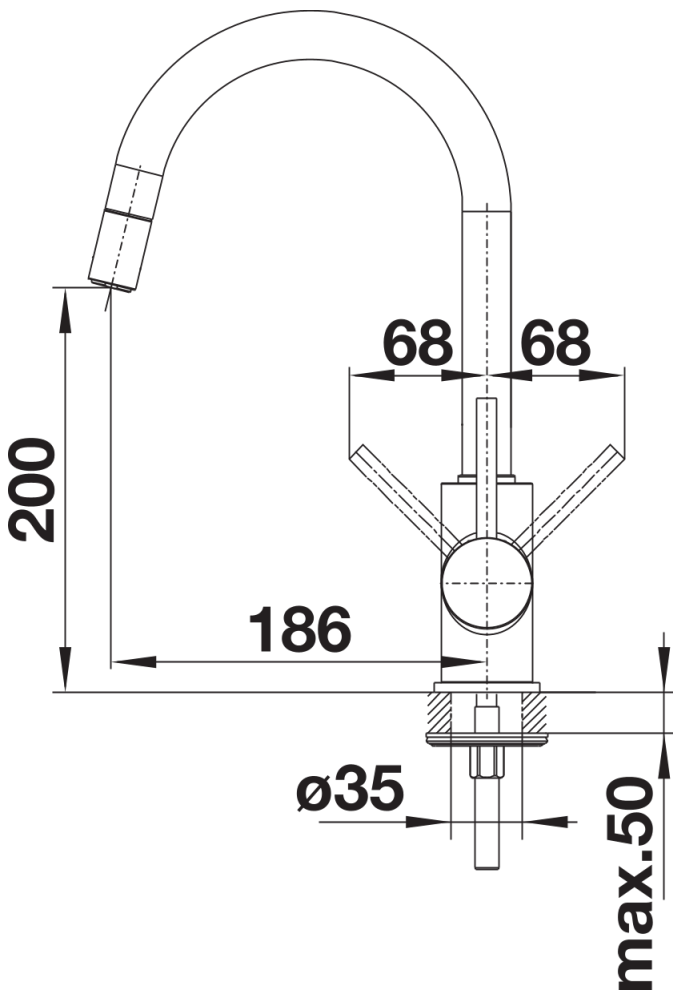
---



Schwenkbereich



Seitenansicht Hebel 2D



Seitenansicht

