

Produktdatenblatt NAYA XL 9

Art. Nr. 525947

Vorteil



- Geräumiges Becken für viele Tätigkeiten an der Spüle
- Sanfte Eckradien im Spülbecken zur einfachen Reinigung
- Ansprechende Form, die sich gut in das Küchendesign integriert
- Der Rand umgibt den Wasserbereich und schützt die Arbeitsplatte vor Spritzwasser
- Dank der Eigenschaften des Silgranit-Materials sehr widerstandsfähig für den täglichen Gebrauch durch die ganze Familie.

Farben



Verfügbare Farben

schwarz
anthrazit
felsgrau
vulkangrau
weiß
softweiß
tartufo
cafe

SILGRANIT schwarz

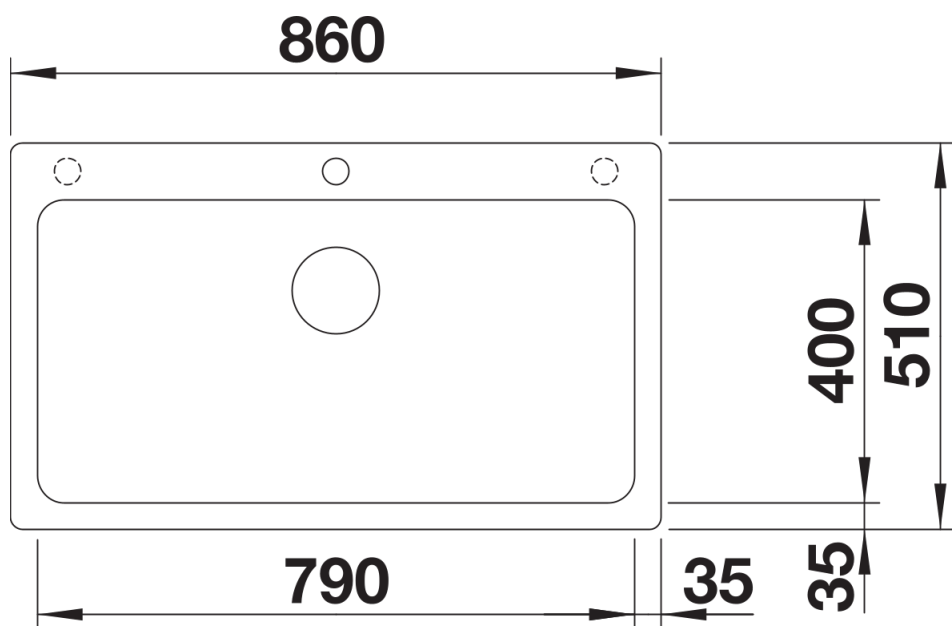
Planungshinweise

- Ausschnitt-Daten für alle Einbauverfahren finden Sie in unserem Internet-Download

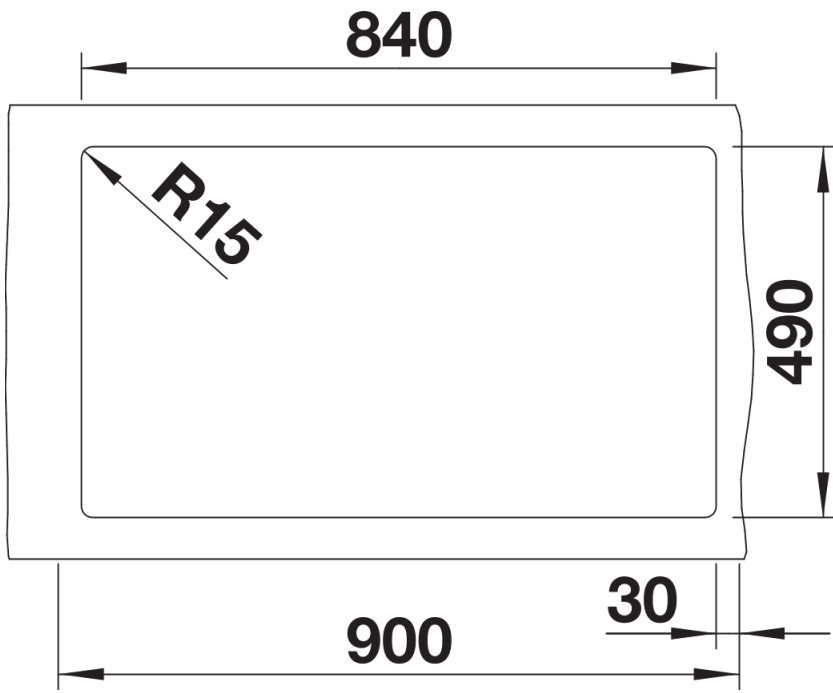
Lieferumfang

- Ablaufgarnitur mit Raumsparrohr
- 3 ½" Korbventil

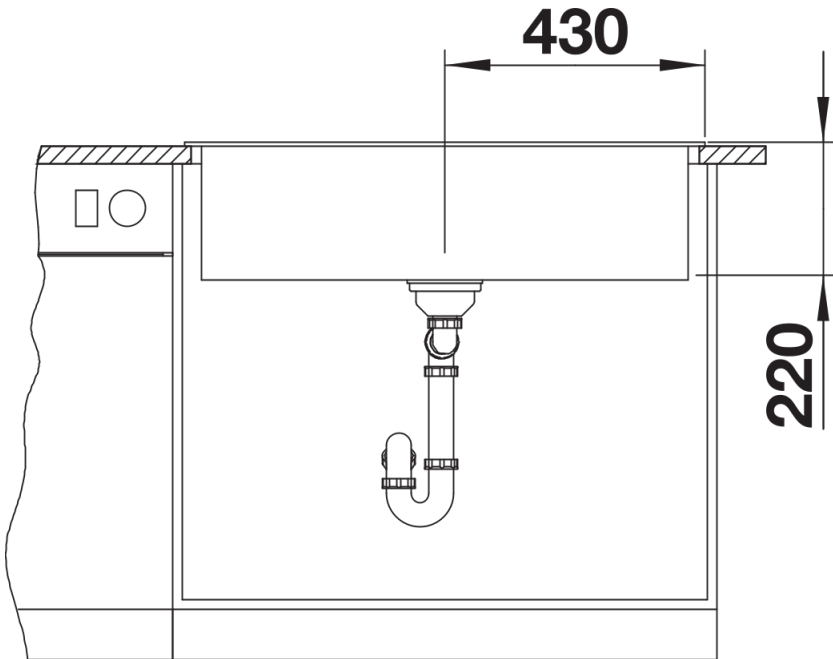
Details



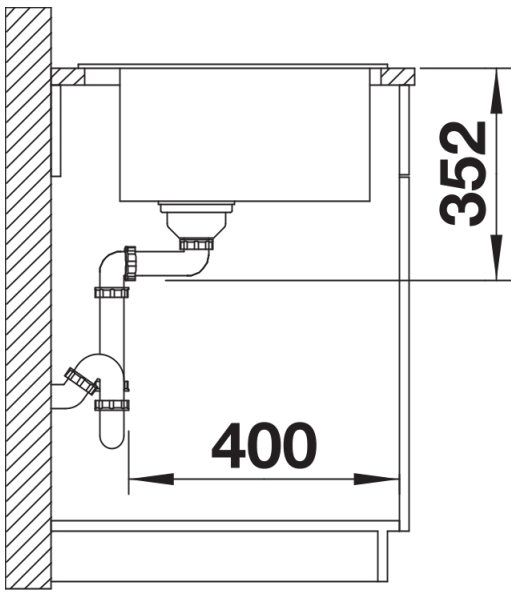
Aufsicht



Ausschnitt



Frontansicht



Seitenansicht