

Produktdatenblatt PANOR 60

Art. Nr. 514501

Vorteil



- Attraktive Lösung für traditionelle und moderne Landhausküchen
- Elegante Linienführung durch Kombination unterschiedlicher Radien
- Besonders großes Beckenvolumen
- Edel in Kristallweiß glänzend
- Passend für den 60er Unterschrank
- Der Spülstein BLANCO PANOR fügt sich als kompaktes Zwischenbau-Modul harmonisch in das Küchenumfeld ein

Farben



Verfügbare Farben
kristallweiß glänzend

Keramik kristallweiß glänzend

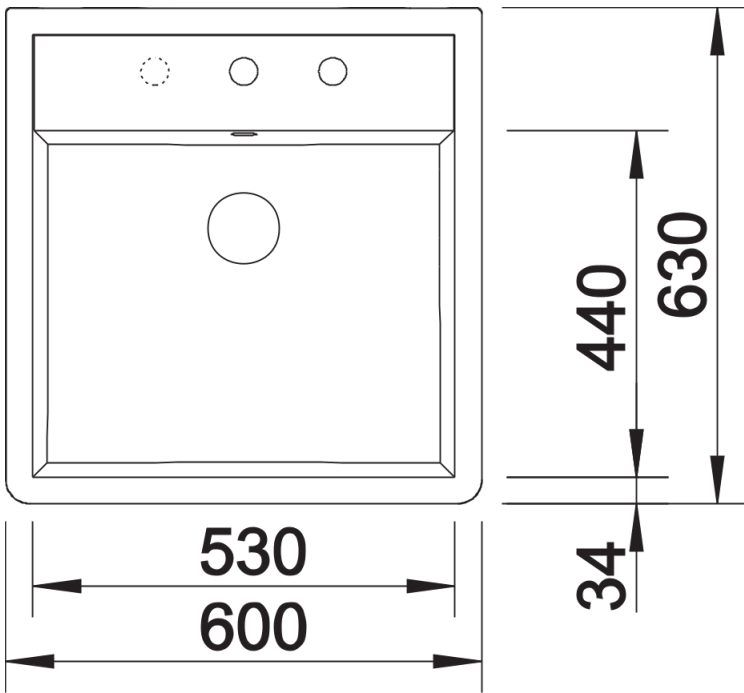
Planungshinweise

- 2 Bohrungen für Küchenarmatur und Abfluffernbedienung sind vorhanden. Eine Bohrung für optionales Zubehör ist vorbereitet (zum Durchschlagen bauseits). Rückseite nicht glasiert.
- Einbauhinweise finden Sie in unserem Internet-Produktkatalog.

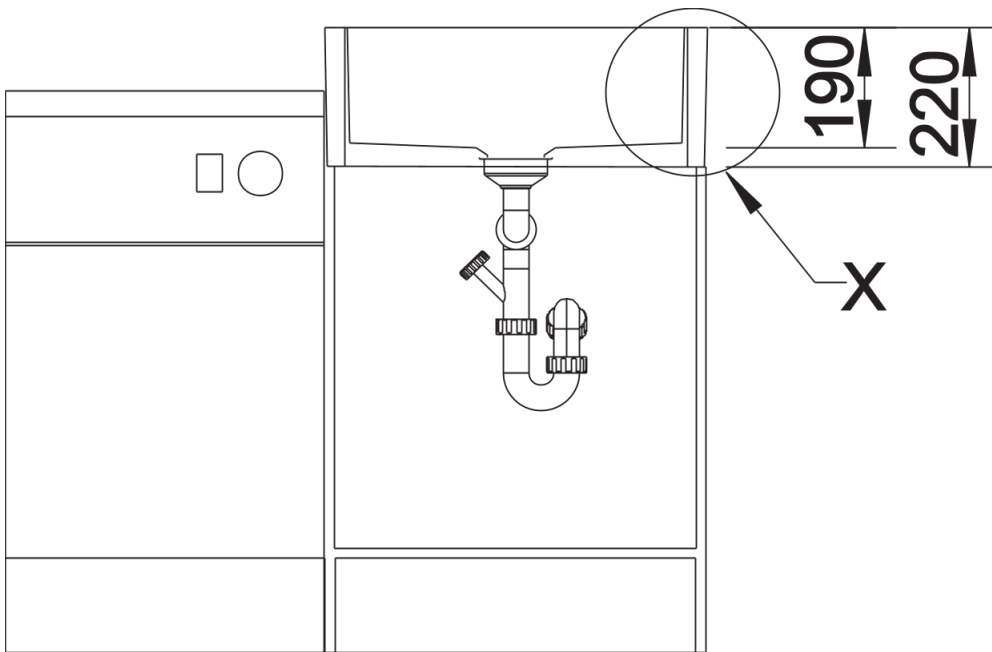
Lieferumfang

- Ablaufgarnitur mit Raumsparrohr
- 3 ½" Korbventil
- 2 Bohrungen

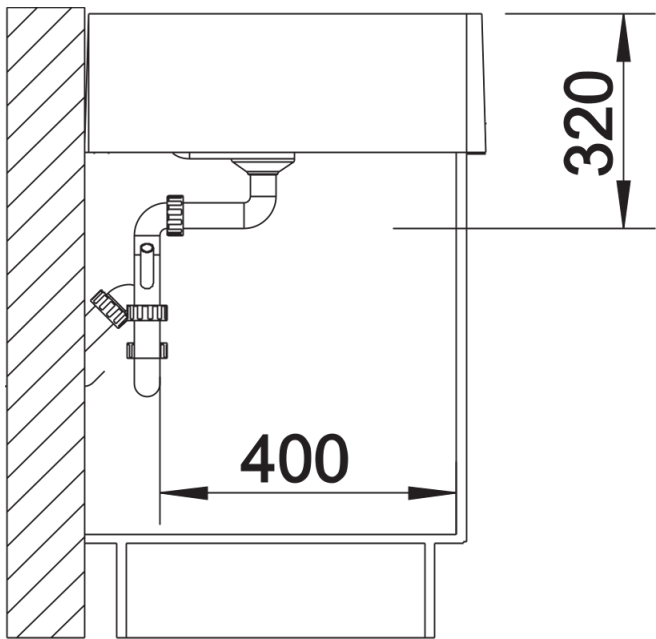
Details



Aufsicht



Frontansicht



Seitenansicht