

Produktdatenblatt BLANCORONDO

Art. Nr. 511629

Vorteil



- Die praktische Lösung für kleine Küchen
- Mit 3 ½" Korbventil aus Edelstahl
- Praktisches optionales Zubehör erhältlich

Farben



Verfügbare Farben

- schwarz
- anthrazit
- vulkangrau
- weiß
- softweiß
- cafe

SILGRANIT anthrazit

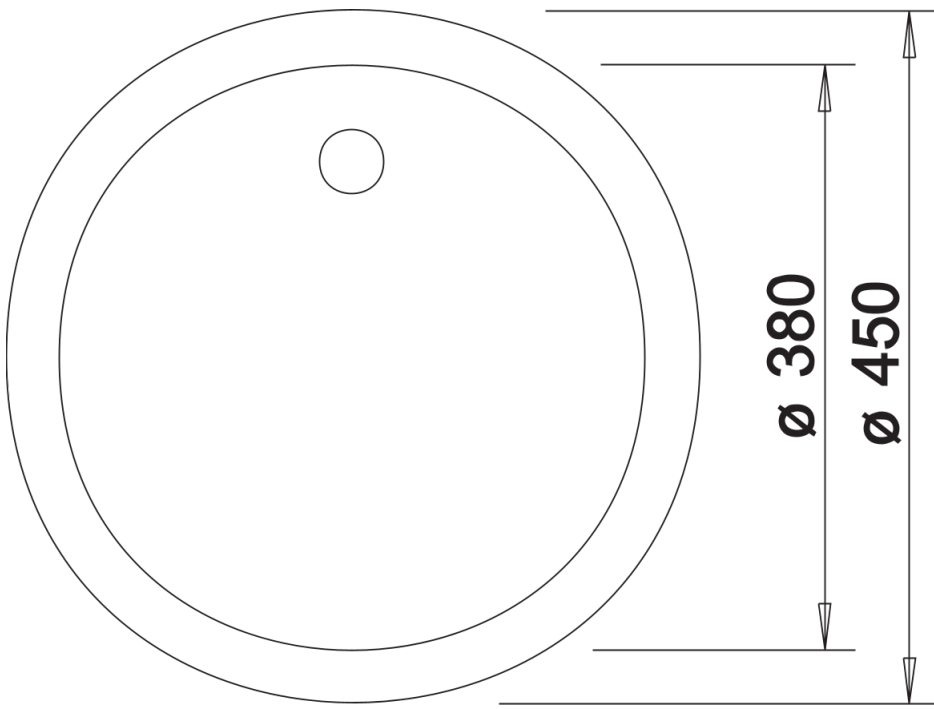
Planungshinweise

- Für Einbau von Küchenarmatur, Ablauffernbedienung oder Spülmittelspender in Schichtstoffplatten empfehlen wir ein flexibles Dichtungsband.
- Für Unterbau beachten Sie unsere Hinweise im Servicebereich oder unter www.blanco.de
- Ausschnitt-Daten für alle Einbauverfahren finden Sie in unserem Internet-Download

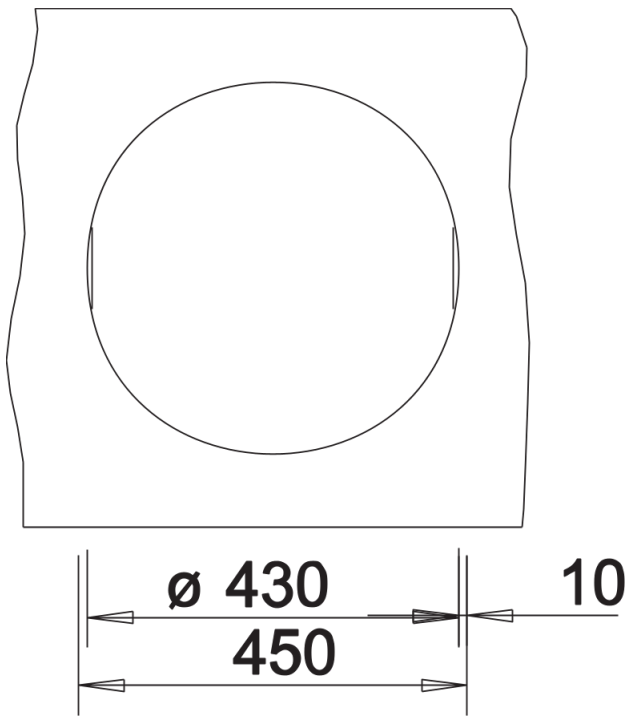
Lieferumfang

- Ablaufgarnitur mit Raumsparrohr
- 3 ½" Korbventil,

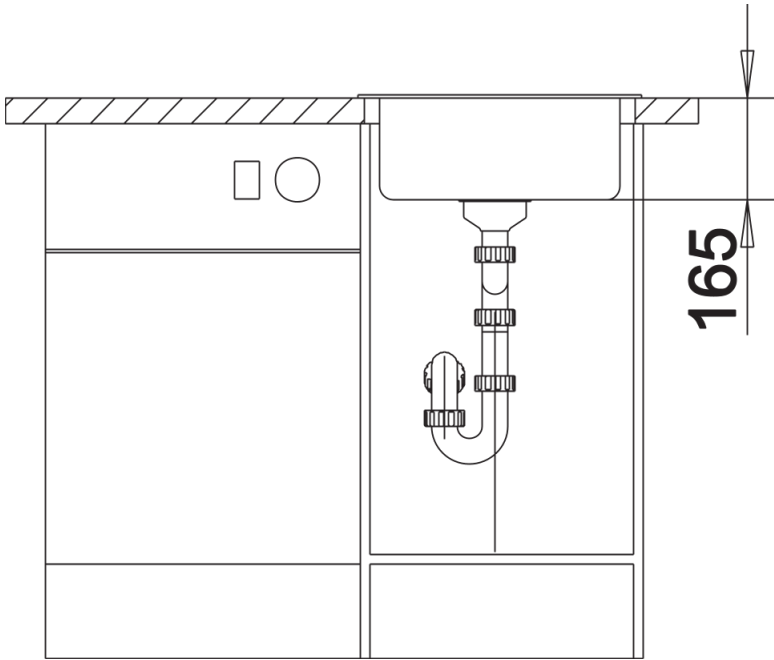
Details



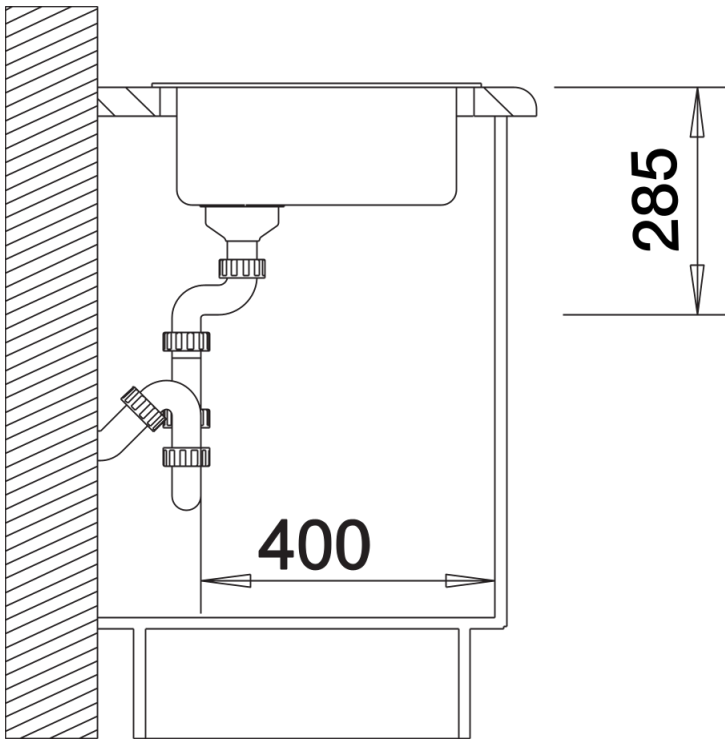
Aufsicht



Ausschnitt



Frontansicht



Seitenansicht