

## Produktdatenblatt SUBLINE 430/270-U

Art. Nr. 523158

### Vorteil

---



- Unterbaubecken für gehobene Ansprüche an das Design
- Zeitlos elegante, geradlinige Beckenform
- 2 in 1: zwei Becken, ein Ausschnitt und nur einmal montiert
- Komplettes System für vielseitige Planungen mit zwei großen Becken
- Hochwertige Ausstattung mit Überlauf C-overflow und Ablaufsystem InFino - elegant integriert und pflegeleicht

### Farben

---



#### Verfügbare Farben

schwarz  
anthrazit  
felsgrau  
vulkangrau  
weiß  
softweiß  
tartufo  
cafe

SILGRANIT tartufo

## Planungshinweise

---

- Ausschnitt-Daten für alle Einbauverfahren finden Sie in unserem Internet-Download

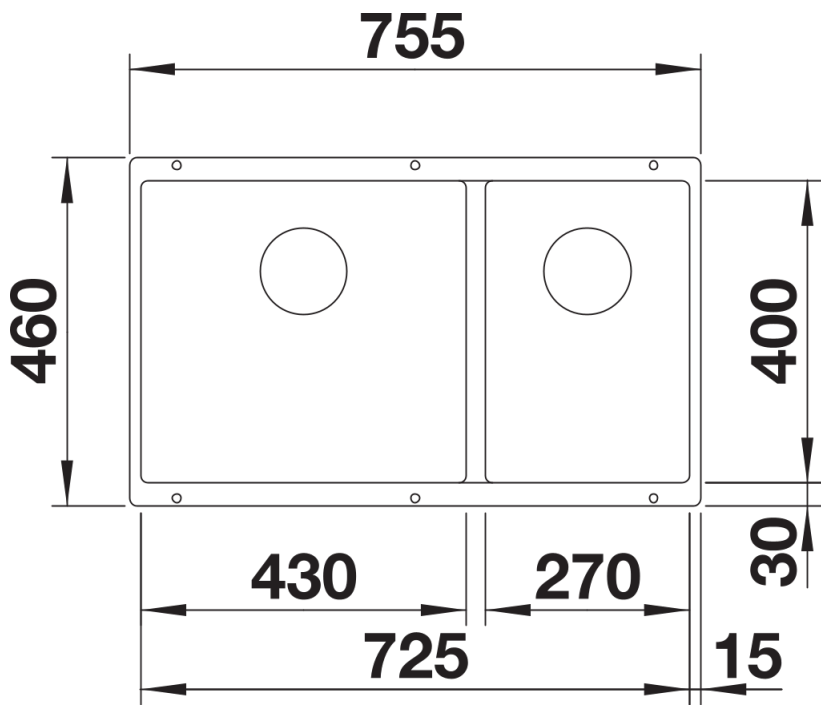
## Lieferumfang

---

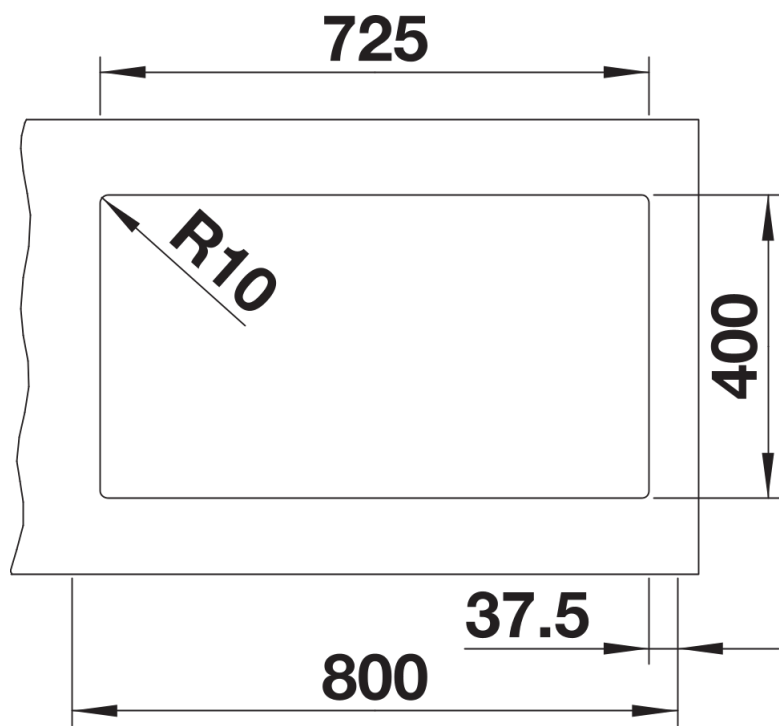
- Ablaufgarnitur mit Raumsparrohr
- Ablaufverbindung
- 2 x 3 ½" InFino-Korbventil
- Befestigungsset

## Details

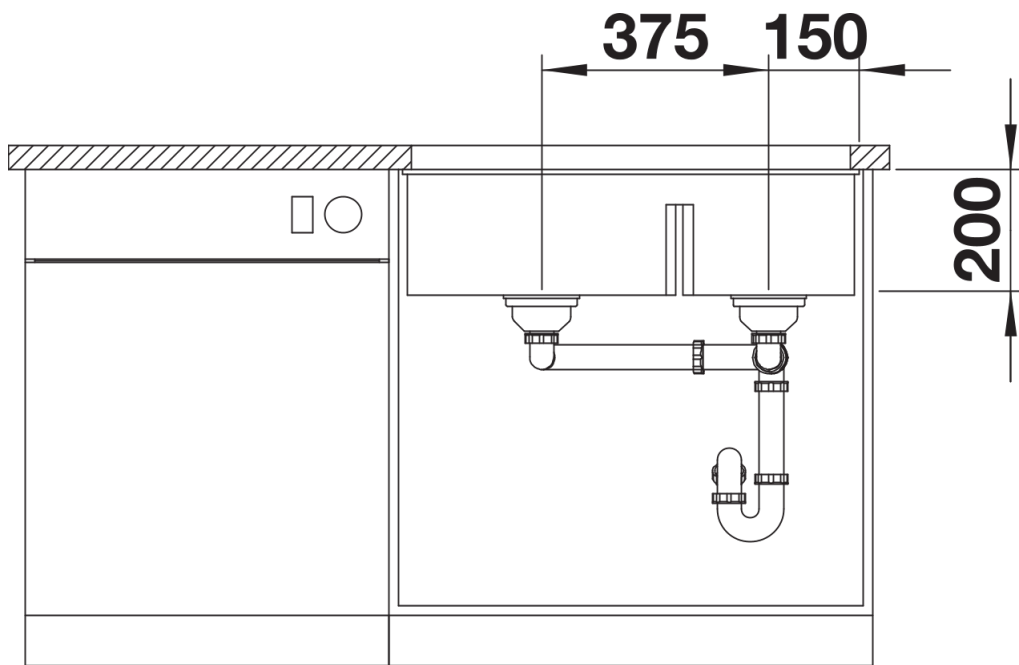
---



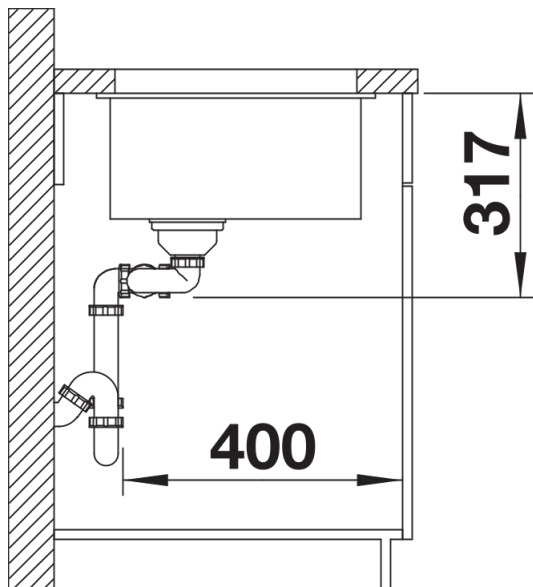
Aufsicht



Ausschnitt



Frontansicht



Seitenansicht