

Produktdatenblatt SUPRA 500-U

Art. Nr. 518205

Vorteil



- Vielseitiges Programm mit zahlreichen Kombinationsmöglichkeiten
- Zur individuellen Zusammenstellung von Haupt- und Zusatzbecken
- Praktisches Zubehör optional erhältlich

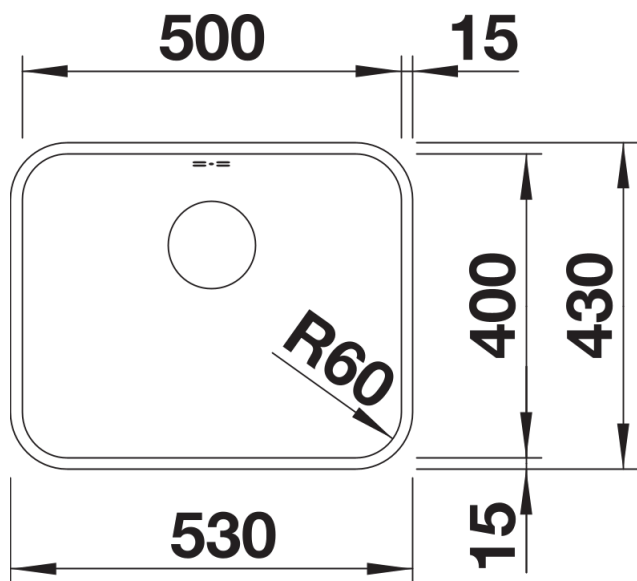
Planungshinweise

- Ausschnitt-Daten für alle Einbauverfahren finden Sie in unserem Internet-Download

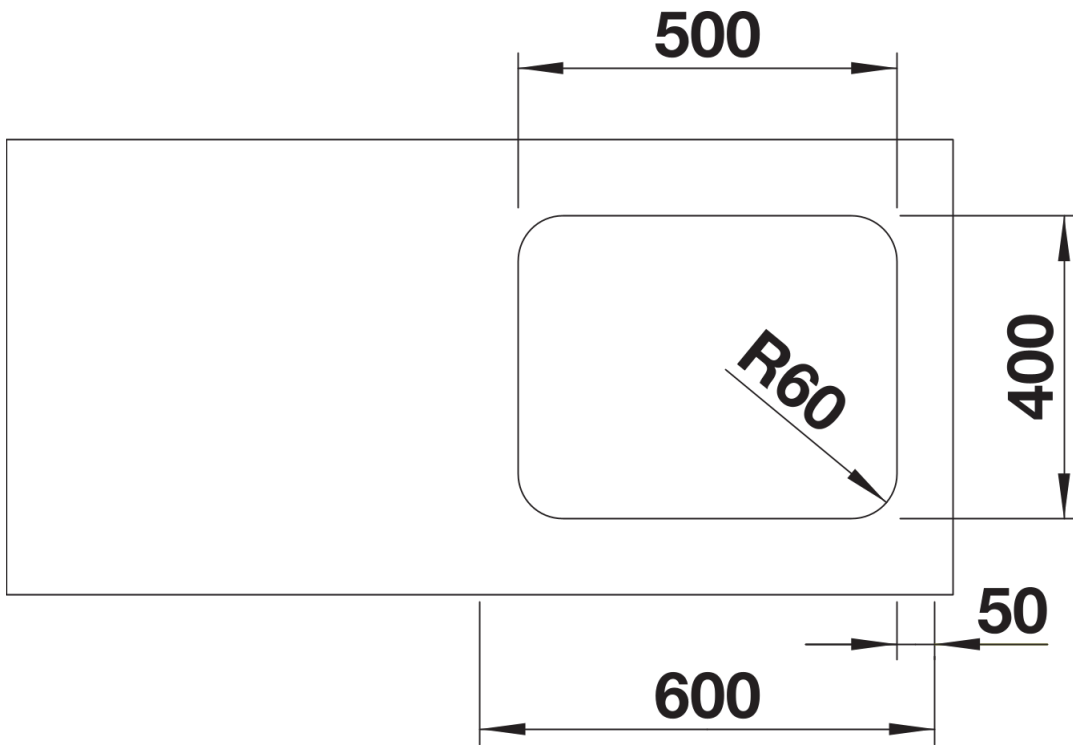
Lieferumfang

- Ablaufgarnitur mit Raumsparrohr
- 3 ½" Korbventil
- Befestigungsset

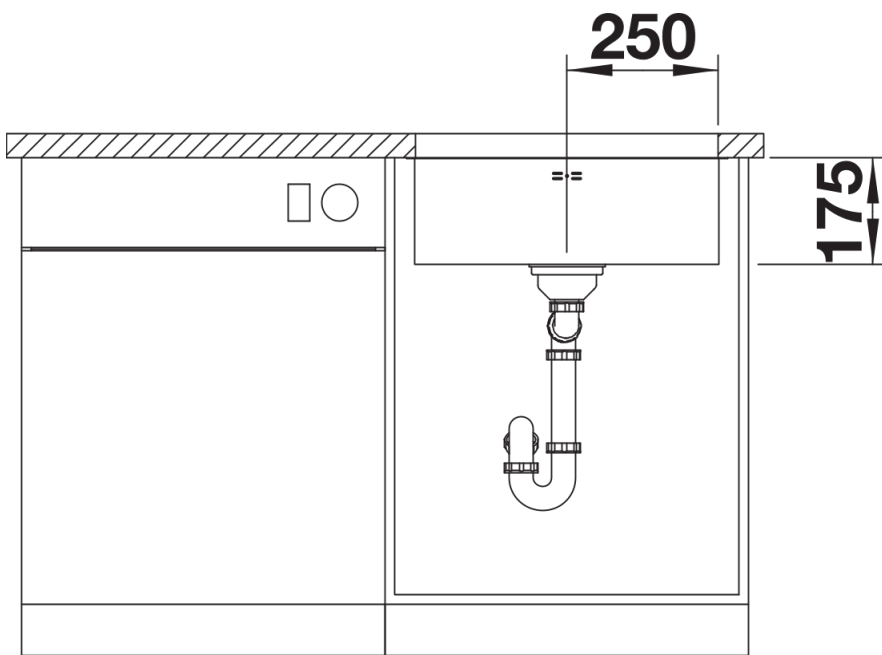
Details



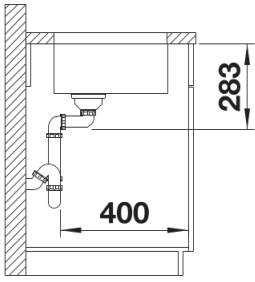
Aufsicht



Ausschnitt



Frontansicht



Seitenansicht