

Produktdatenblatt TRADON

Art. Nr. 515990

Vorteil



- Klassische Gestaltung
- Besonders passend zum aktuellen Landhausstil
- Komfortable Einhebel-Bedienung

Farben



Verfügbare Farben

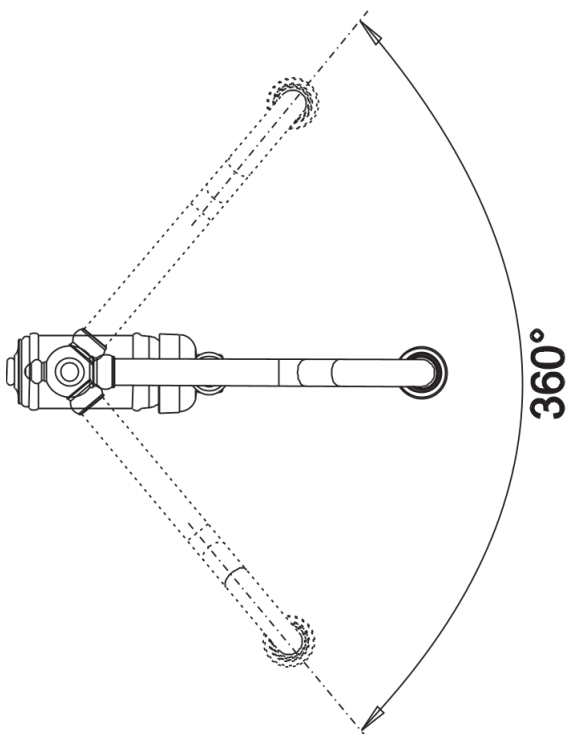
chrom

galvanisch chrom

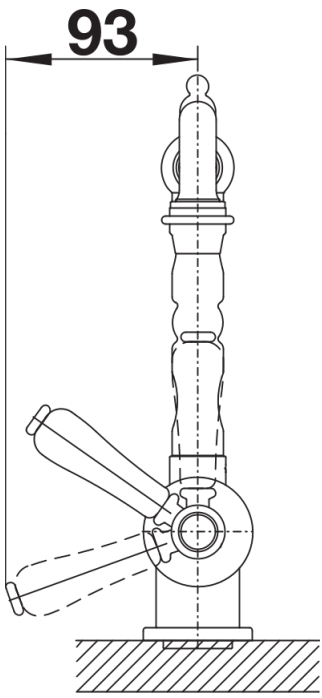
Lieferumfang

- Auslauf 360° schwenkbar
- Hahnlochbohrung mit \varnothing 35 mm erforderlich
- Kartusche mit keramischen Dichtungen
- Flexible Anschlusschläuche mit 450 mm Länge und $\frac{3}{8}$ " Mutter für besonders leichte und sichere Montage
- Patentierter Strahlregler für deutlich geringere Verkalkung
- Stabilisierungsplatte zur Erhöhung der Standfestigkeit der Küchenarmatur bei Einbau in Spülen aus Edelstahl
- LGA zertifiziert
- DVGW zertifiziert

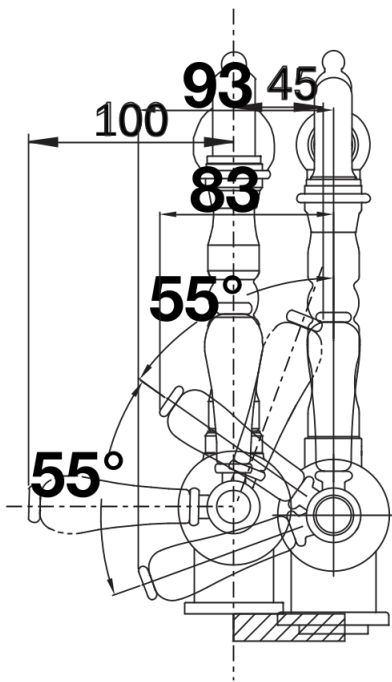
Details



Schwenkbereich



Seitenansicht Hebel 2D



Seitenansicht

