

Produktdatenblatt ZIA 9 E

Art. Nr. 526030

Vorteil



- Modernes Design mit klarer Linienführung
- Symmetrischer Aufbau mit ausgewogenen Proportionen
- Sehr geräumiges, mittiges Becken mit kleinen Eckradien
- Kompakte Abtropffläche und vertiefte Ausgusszone
- Für Eck- und Zeileneinbau geeignet

Farben



Verfügbare Farben

schwarz
anthrazit
vulkangrau
weiß
softweiß
cafe

SILGRANIT schwarz

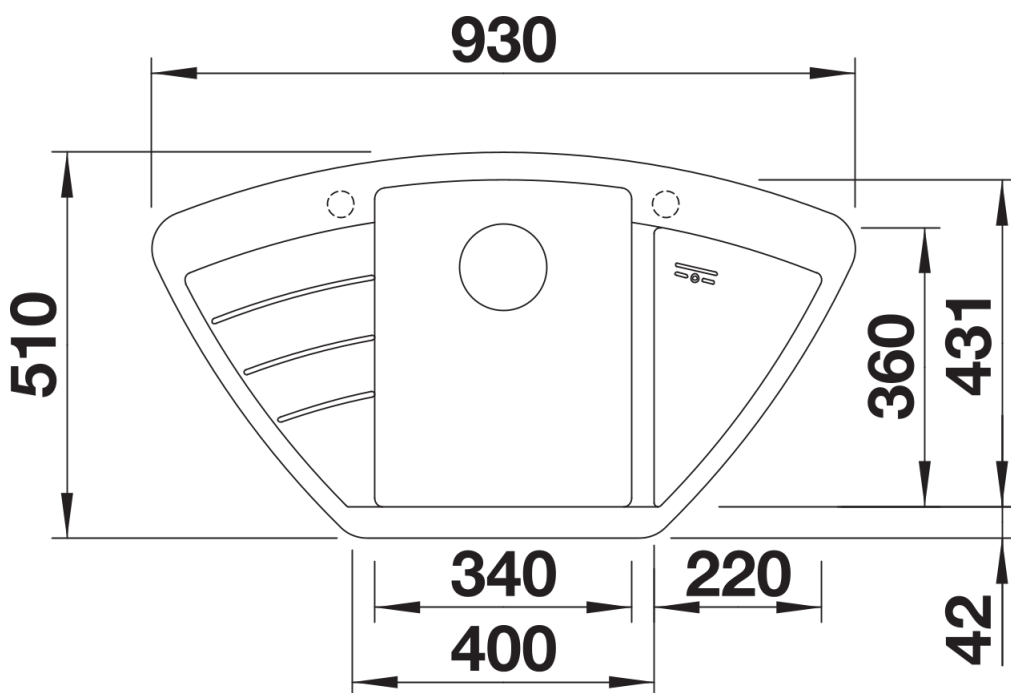
Planungshinweise

- Ausschnitt nach Schablone.

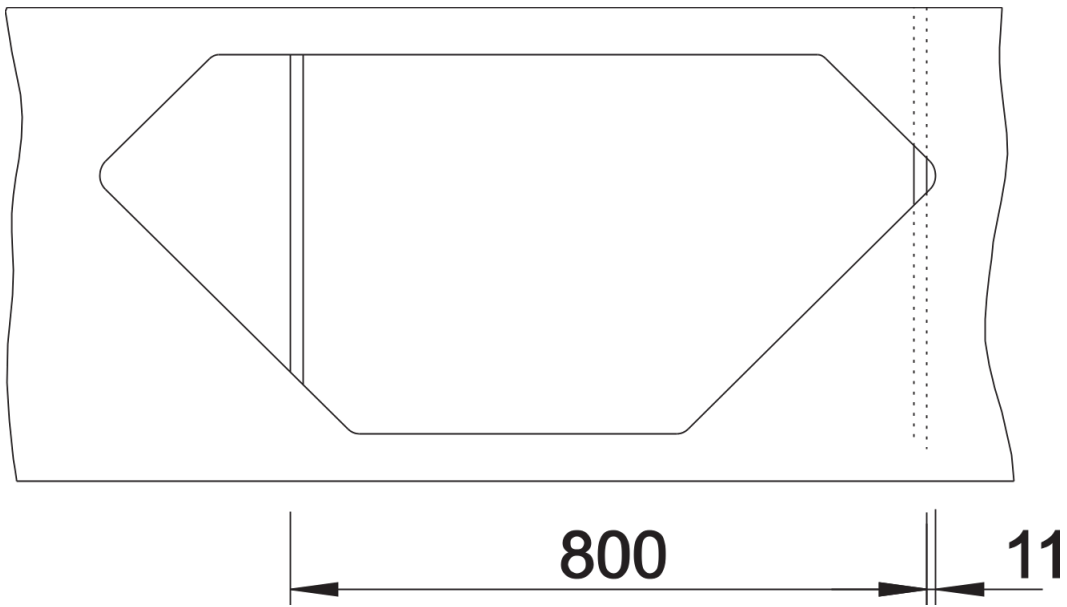
Lieferumfang

- Ablaufgarnitur mit Raumsparrohr
- 3 ½" Korbventil mit integrierter Abлаuffernbedienung (Drehknopf)

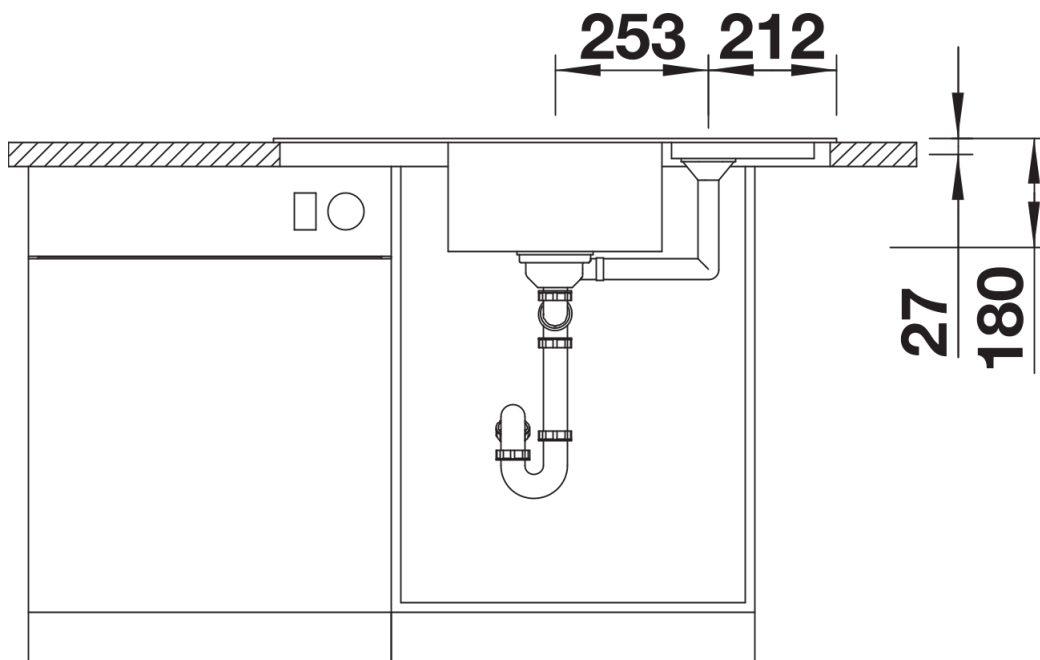
Details



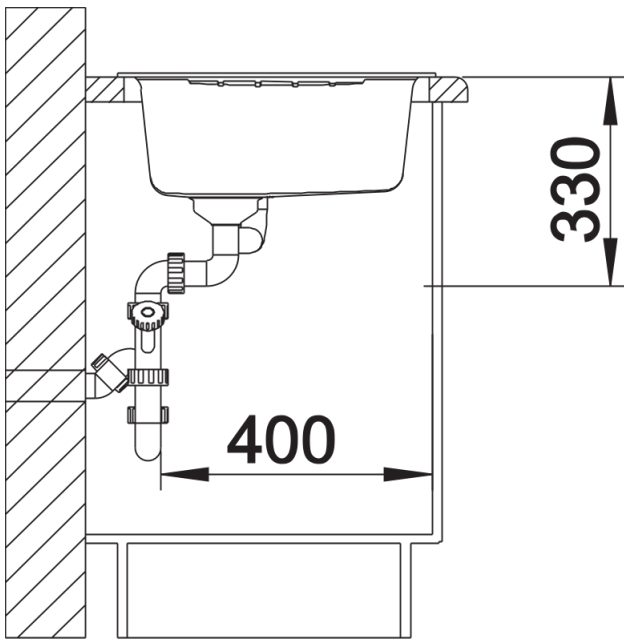
Aufsicht



Ausschnitt



Frontansicht



Seitenansicht