

Produktdatenblatt AXIA III XL 6 S

Art. Nr. 523501

Vorteil



- Fließende, ergonomische Arbeitsabläufe entlang zweier Achsen
- Design geprägt von klaren Linien und besonders schmalem, flachem Rand
- Enge Radien für maximale Flächen- und Volumennutzung
- Verschiebbares Esche-Compound-Brückenschneidbrett zum Hineinarbeiten in Töpfe und Schalen
- Geräumiges Becken und formschön integrierte, praktische Abtropfmulde
- Hochwertige Ausstattung mit integrierter Ablauffernbedienung, Überlauf C-overflow und Ablaufsystem InFino - elegant integriert und pflegeleicht
- Reversibel einbaubar

Farben



SILGRANIT felsgrau

Verfügbare Farben

schwarz
anthrazit
felsgrau
vulkangrau
weiß
softweiß
tartufo
cafe

Planungshinweise

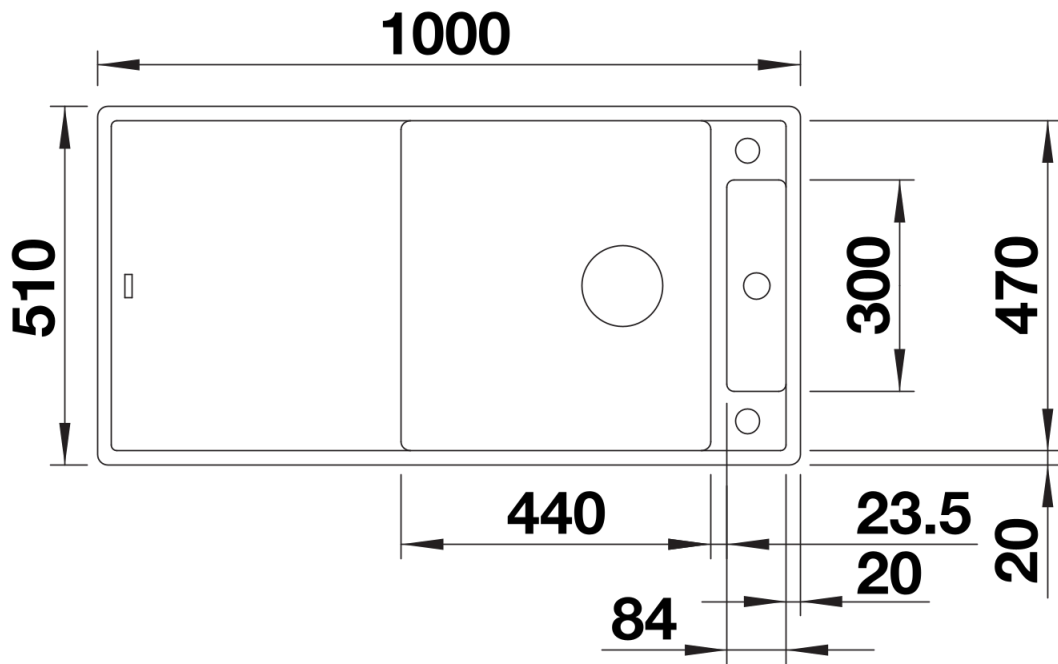
- Ausschnitt-Daten für alle Einbauverfahren finden Sie in unserem Internet-Download

Lieferumfang

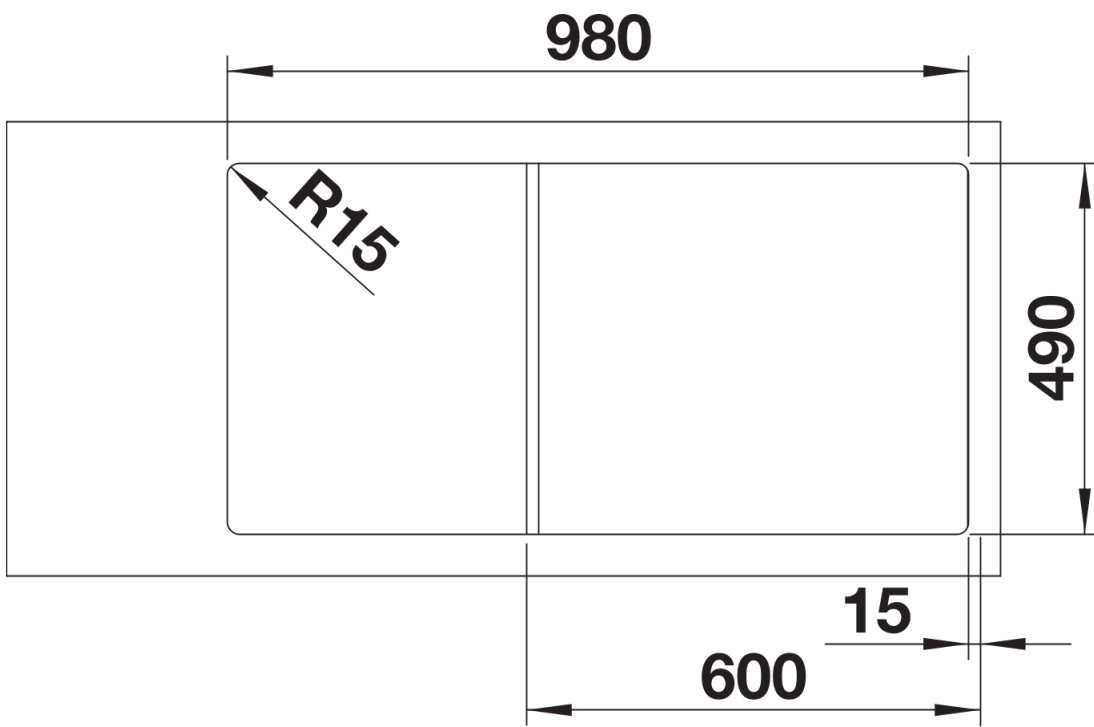
- Esche-Compound-Brückenschneidbrett
- Ablaufgarnitur mit Raumsparrohr
- 3 ½" InFino-Korbventil mit integrierter Abblauffernbedienung (Drehknopf)

234051 - Esche-Compound-Brückenschneidbrett

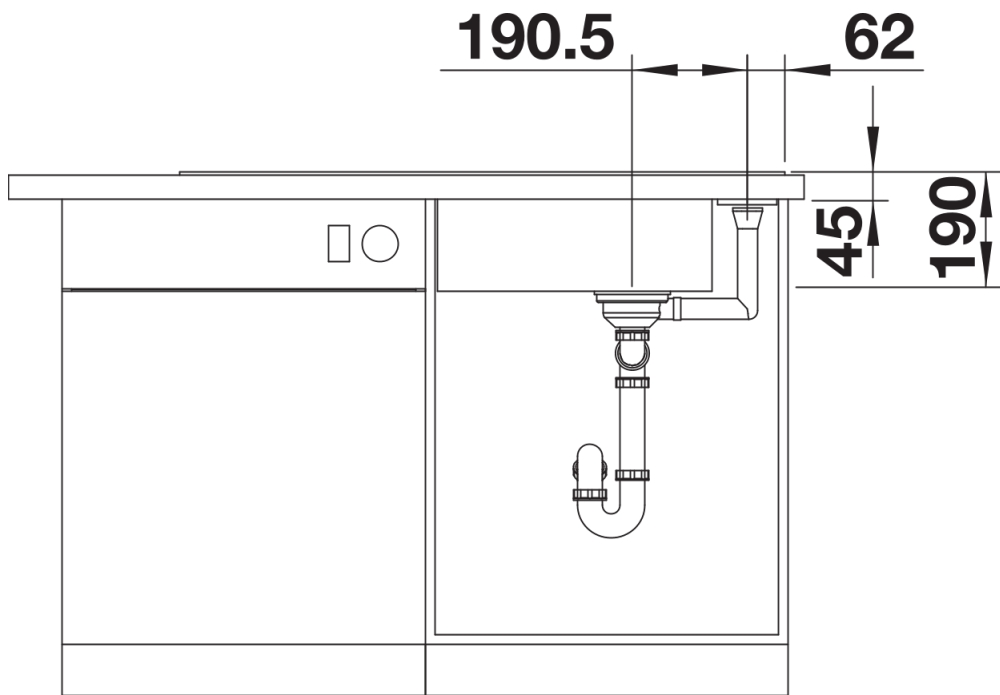
Details



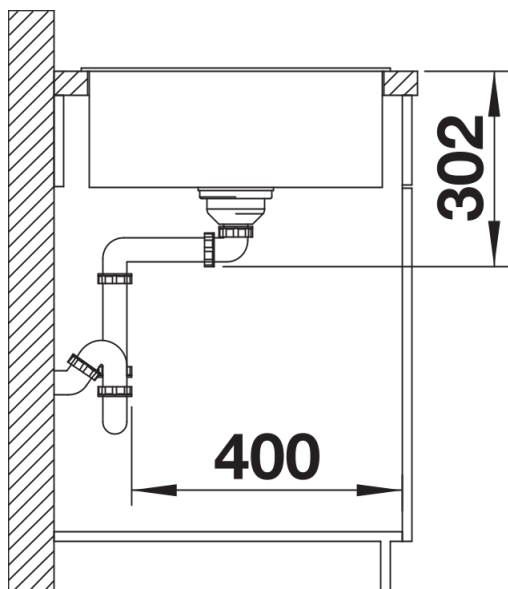
Aufsicht



Ausschnitt



Frontansicht



Seitenansicht