

## Produktdatenblatt SUBLINE 400-F

Art. Nr. 523497

### Vorteil

---



- Becken für moderne Küchenplanungen
- Zeitlos elegante, geradlinige Beckenform
- Hochwertige Ausstattung mit Überlauf C-overflow und Ablaufsystem InFino - elegant integriert und pflegeleicht
- Vielseitiges Zubehör optional erhältlich

### Farben

---



#### Verfügbare Farben

schwarz  
anthrazit  
felsgrau  
vulkangrau  
weiß  
softweiß  
cafe

SILGRANIT weiß

## Planungshinweise

---

- Ab 15 mm Arbeitsplattenstärke muss auf der Unterseite ein Raum für den Überlauf ausgespart werden.
- Modellbezogene Detailmaße und Zeichnungen finden Sie bei den Ausschnittangaben online unter [www.blanco.com](http://www.blanco.com).

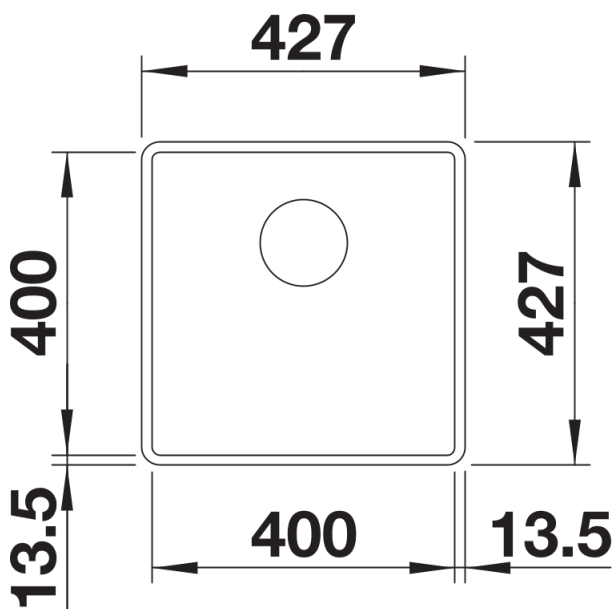
## Lieferumfang

---

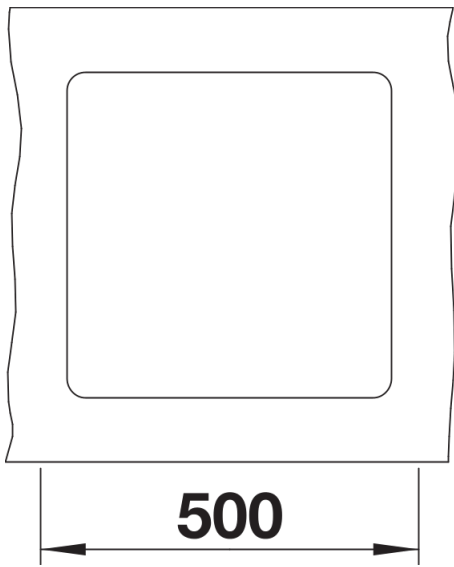
- Ablaufgarnitur mit Raumsparrohr
- 3 ½" InFino-Korbventil

## Details

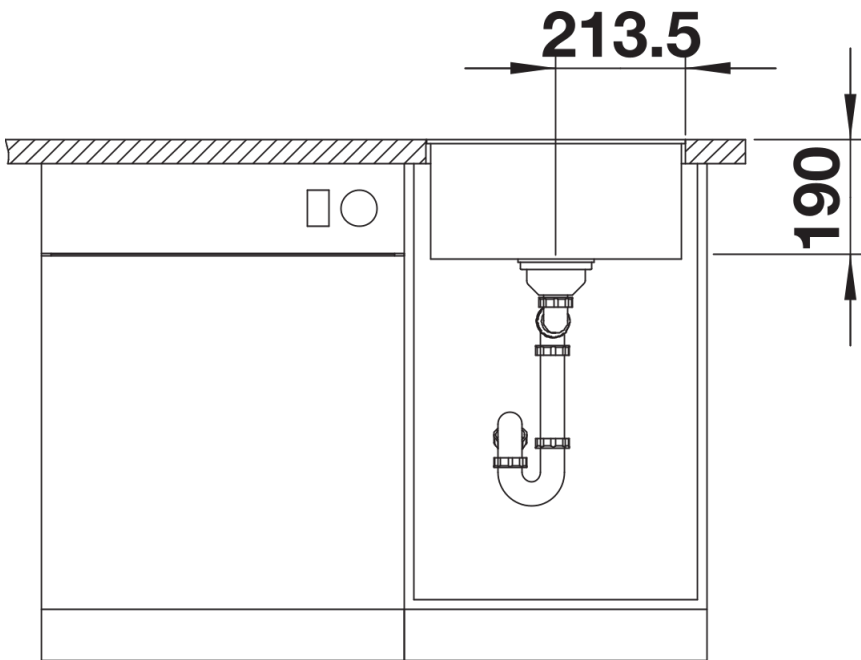
---



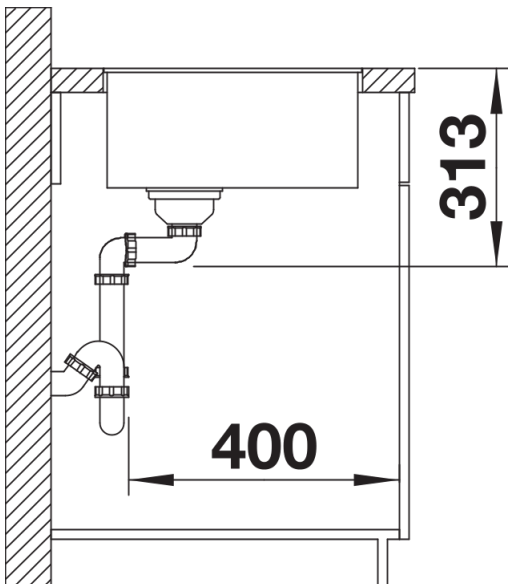
Aufsicht



Ausschnitt



Frontansicht



Seitenansicht