

## Produktdatenblatt SUBLINE 500-IF SteelFrame

Art. Nr. 525998

### Vorteil

---



- Besonderer Materialmix aus Edelstahl und SILGRANIT
- Zeitlos elegante, geradlinige Beckenform mit filigranem IF-Einbaurand
- Für den aufliegenden Einbau von oben, besonders geeignet in Schichtstoffplatten
- Auch flächenbündig einbaubar in Stein und Glas
- Gute optische Übereinstimmung mit hochwertigen Cerankochfeldern
- Hochwertige Ausstattung mit Überlauf C-overflow und Ablaufsystem InFino - elegant integriert und pflegeleicht
- Vielseitiges Zubehör optional erhältlich

### Farben

---



#### Verfügbare Farben

schwarz  
anthrazit  
weiß

SILGRANIT schwarz

## Planungshinweise

---

- Für den Einbau von Küchenarmatur, Abfluffernbedienung oder Spülmittelspender in Laminatarbeitsplatten benötigen Sie ein flexibles Dichtungsband
- Hinweis: Ab 15 mm Arbeitsplattendicke muss auf der Unterseite ein Freiraum für den Überlauf ausgeschnitten werden.
- Ausschnitt-Daten für alle Einbauverfahren finden Sie in unserem Internet-Download

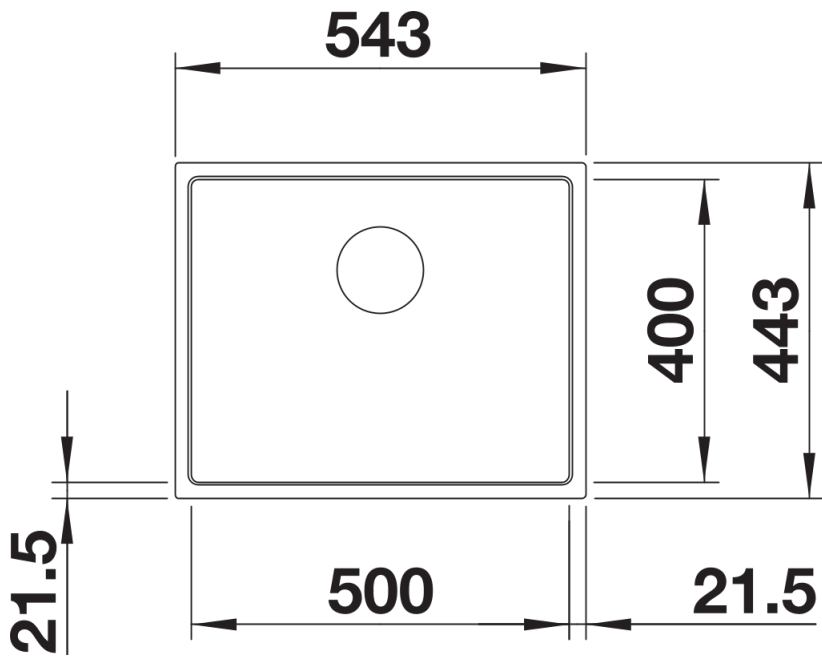
## Lieferumfang

---

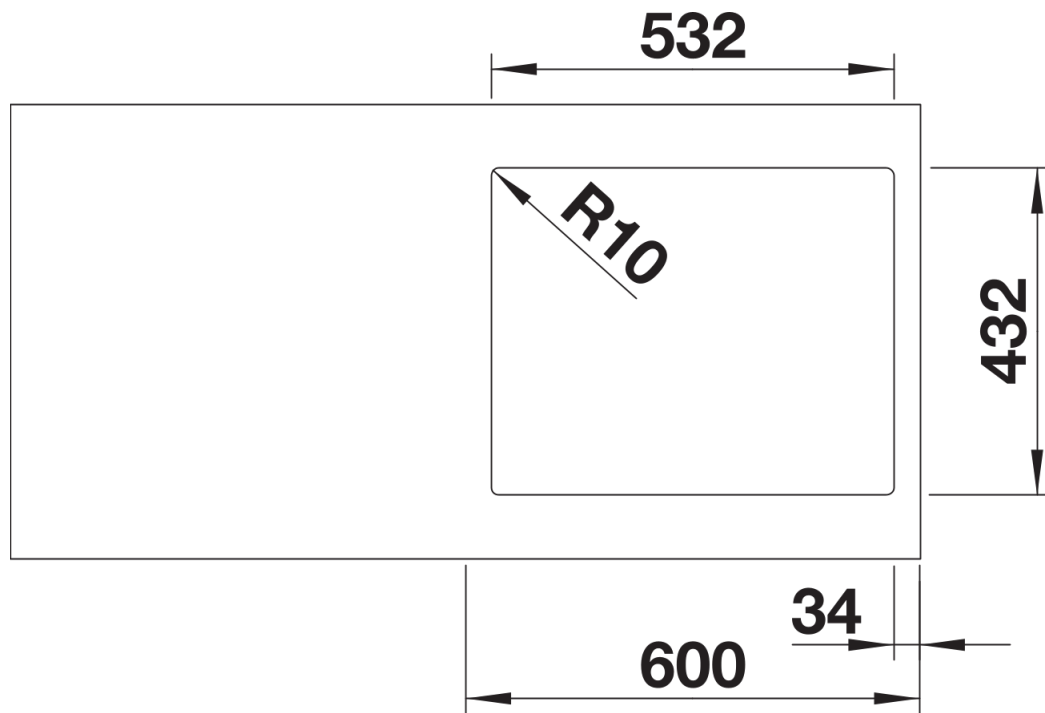
- Ablaufgarnitur mit Raumsparrohr
- 3 ½" InFino-Korbventil mit Abfluffernbedienung (Zugknopf)

## Details

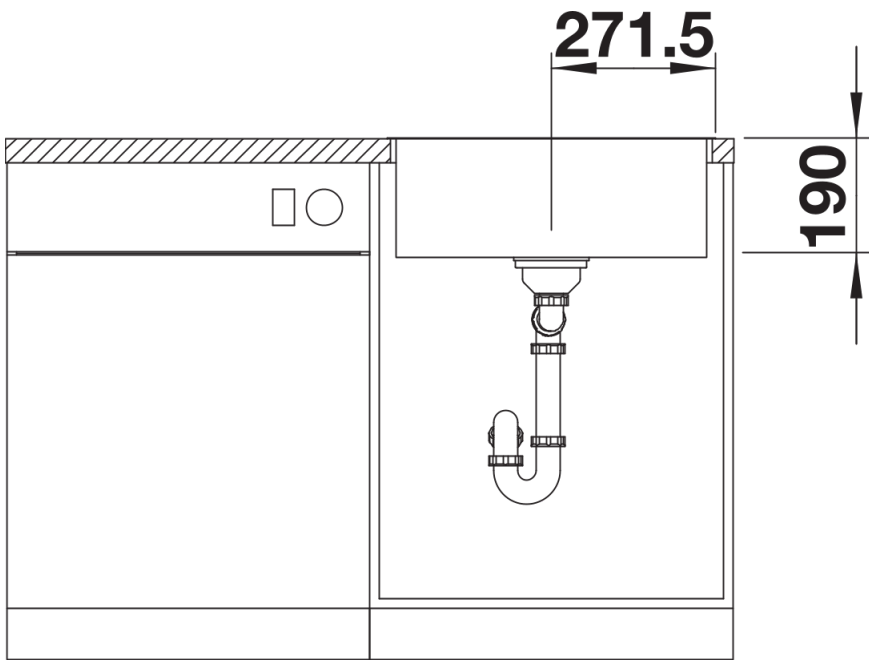
---



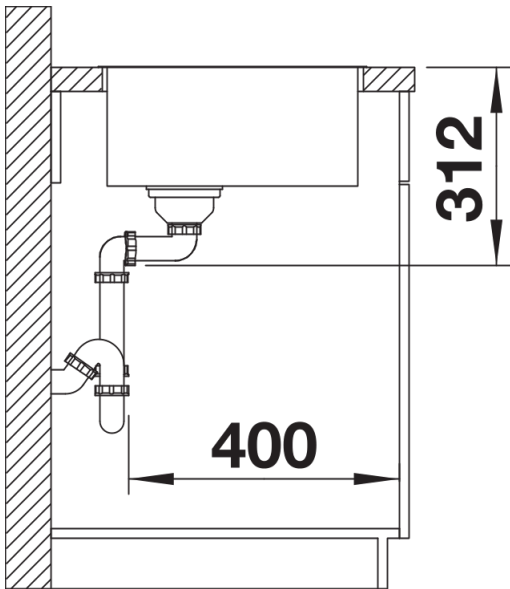
Aufsicht



Ausschnitt



Frontansicht



Seitenansicht