

Produktdatenblatt AXIA III 6 S

Art. Nr. 523480

Vorteil



- Fließende, ergonomische Arbeitsabläufe entlang zweier Achsen
- Design geprägt von klaren Linien und besonders schmalem, flachem Rand
- Enge Radien für maximale Flächen- und Volumennutzung
- Verschiebbares Glasschneidbrett zum Hineinarbeiten in Töpfe und Schalen
- Umhängbare, im Hauptbecken frei positionierbare Multifunktionsschale
- Hochwertige Ausstattung mit integrierter Ablauffernbedienung, Überlauf C-overflow und Ablaufsystem InFino - elegant integriert und pflegeleicht

Farben



SILGRANIT tartufo

Verfügbare Farben

schwarz
anthrazit
felsgrau
vulkangrau
weiß
softweiß
tartufo
cafe

Planungshinweise

- Ausschnitt-Daten für alle Einbauverfahren finden Sie in unserem Internet-Download

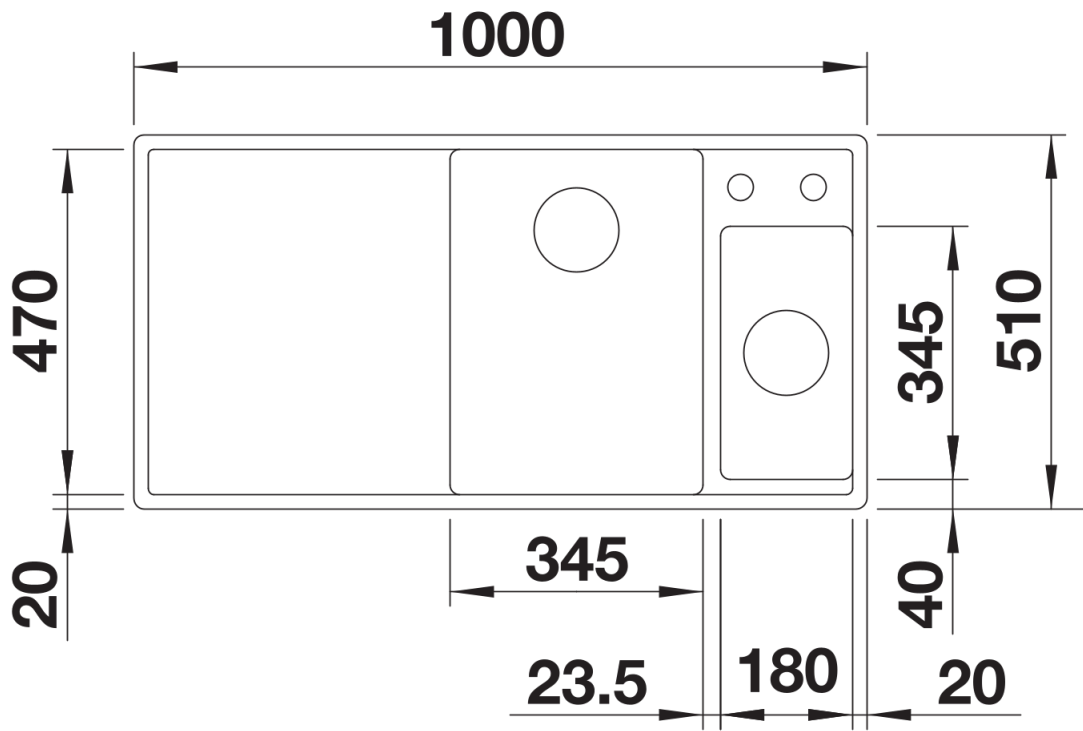
Lieferumfang

- Bewegliches Schneidebrett aus Sicherheitsglas
- Multifunktionssieb aus Edelstahl
- Ablaufgarnitur mit platzsparendem Rohr
- 2 x 3 ½" InFino-Korbsieb mit Ablauf-Fernbedienung (Drehbetätigung) für das Hauptbecken.

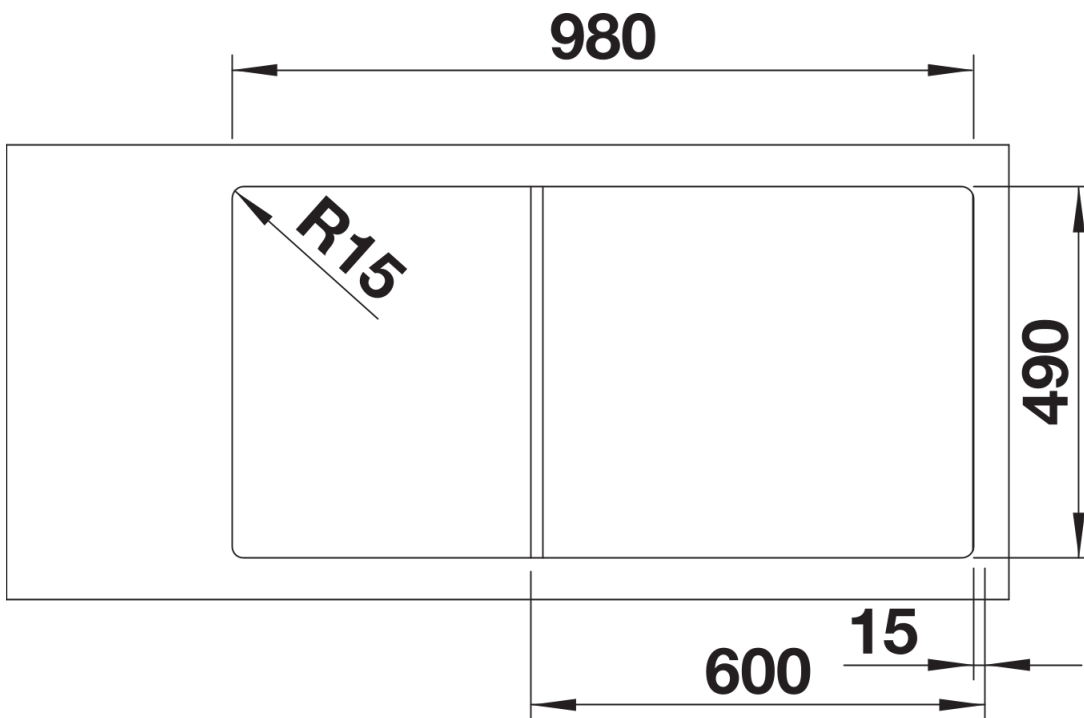
234045 - Glasschneidbrett weiß

233739 - Multifunktionsschale aus Edelstahl

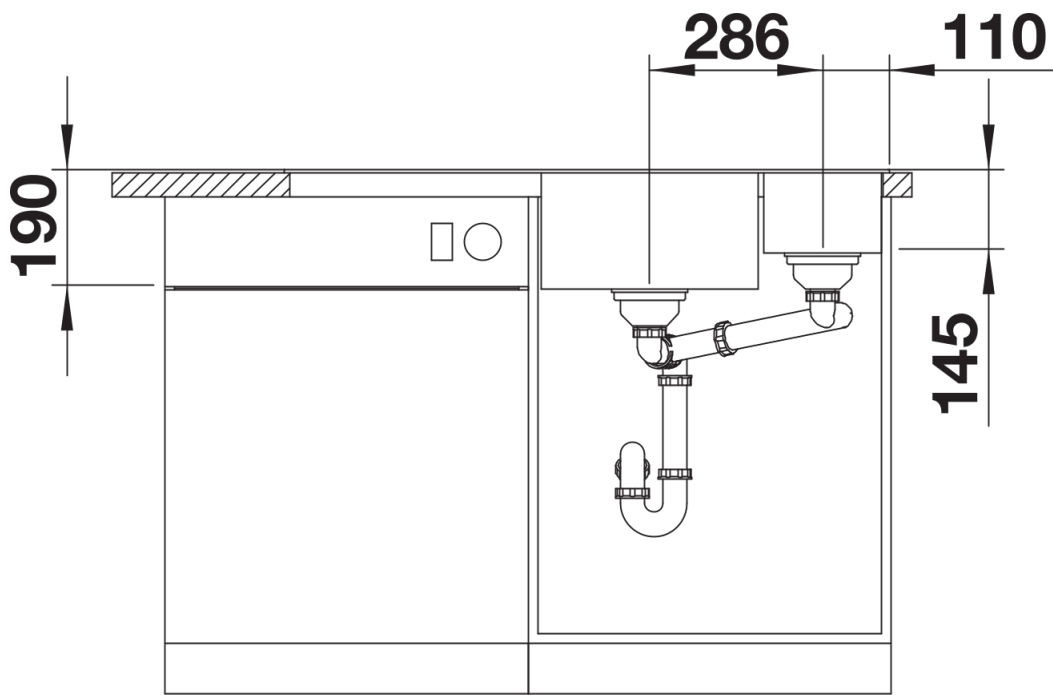
Details



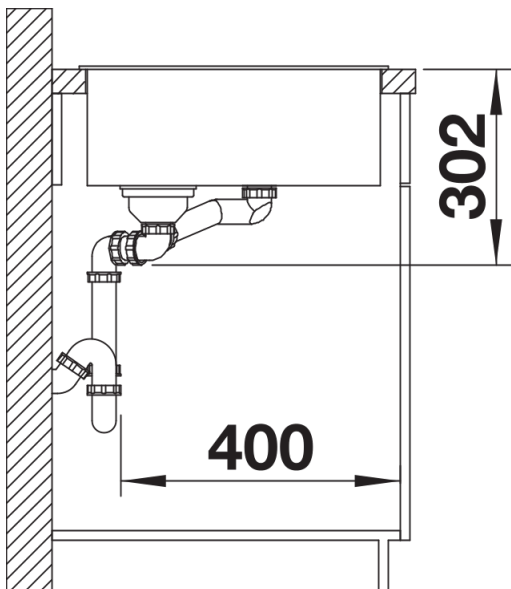
Aufsicht



Ausschnitt



Frontansicht



Seitenansicht