

Produktdatenblatt SUBLINE 160-U

Art. Nr. 523405

Vorteil



- Unterbaubecken für gestalterisch hohe Ansprüche
- Zeitlos elegante, geradlinige Beckenform
- Komplettes System für vielseitige Planungen mit großen und kleinen Becken
- Hochwertige Ausstattung mit Überlauf C-overflow und Ablaufsystem InFino - elegant integriert und pflegeleicht
- Vielseitiges Zubehör erhältlich

Farben



Verfügbare Farben

schwarz
anthrazit
felsgrau
vulkangrau
weiß
softweiß
tartufo
cafe

SILGRANIT cafe

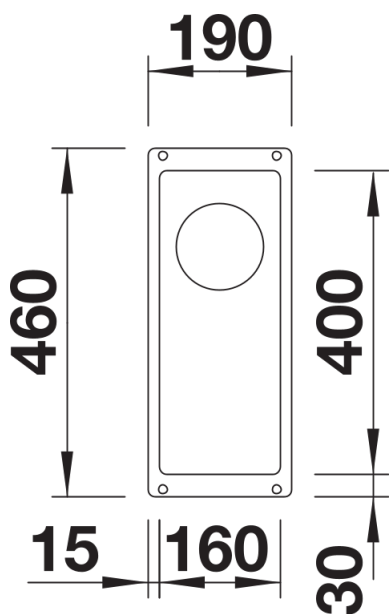
Planungshinweise

- Ausschnittradius: 10 mm
- Ablaufanschlüsse für Kombinationen aus zwei Einzelbecken bitte separat bestellen.

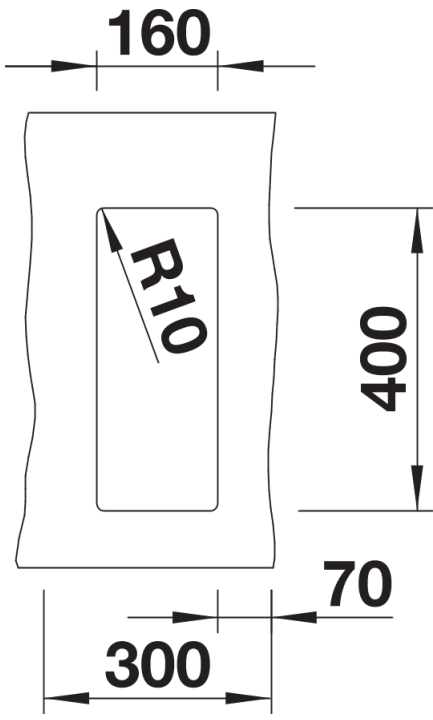
Lieferumfang

- Ablaufgarnitur mit Raumsparrohr
- 3 ½" InFino-Korbventil

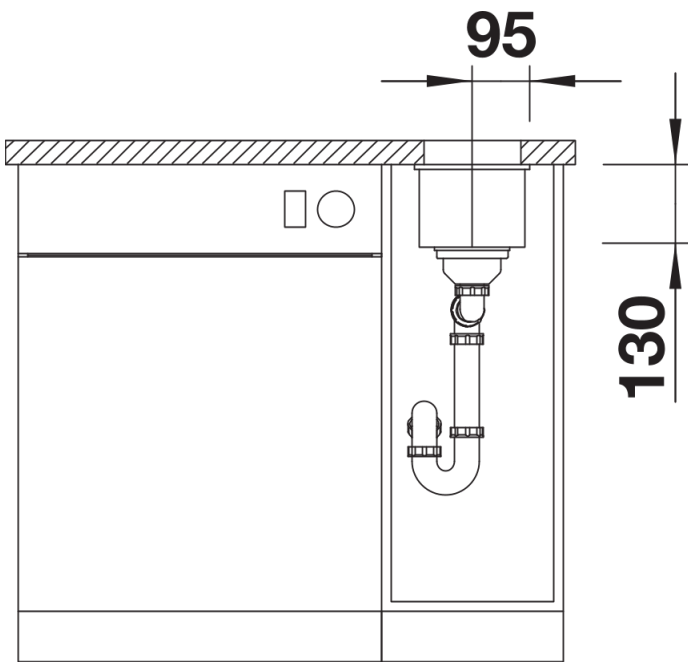
Details



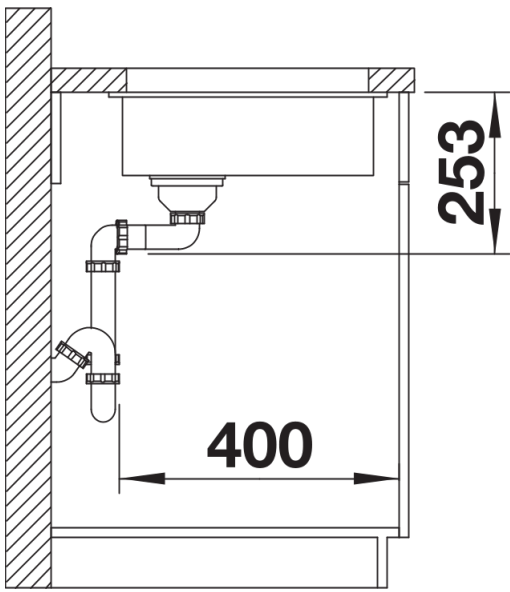
Aufsicht



Ausschnitt



Frontansicht



Seitenansicht