

Produktdatenblatt BLANCODELTA II

Art. Nr. 523660

Vorteil



- Ergonomische Anordnung von Becken, Zusatzbecken und Abtropffläche
- Geräumiges Becken mit langer Beckendiagonale zum komfortablen Spülen von z. B. Backblechen
- Hochwertige Ausstattung mit Ablassfernbedienung und Ablaufsystem InFino - elegant integriert und besonders pflegeleicht
- Zusatzbecken mit gelochter Funktionsschale aus Edelstahl

Farben



Verfügbare Farben

schwarz
anthrazit
felsgrau
vulkangrau
weiß
softweiß
tartufo
cafe

SILGRANIT weiß

Planungshinweise

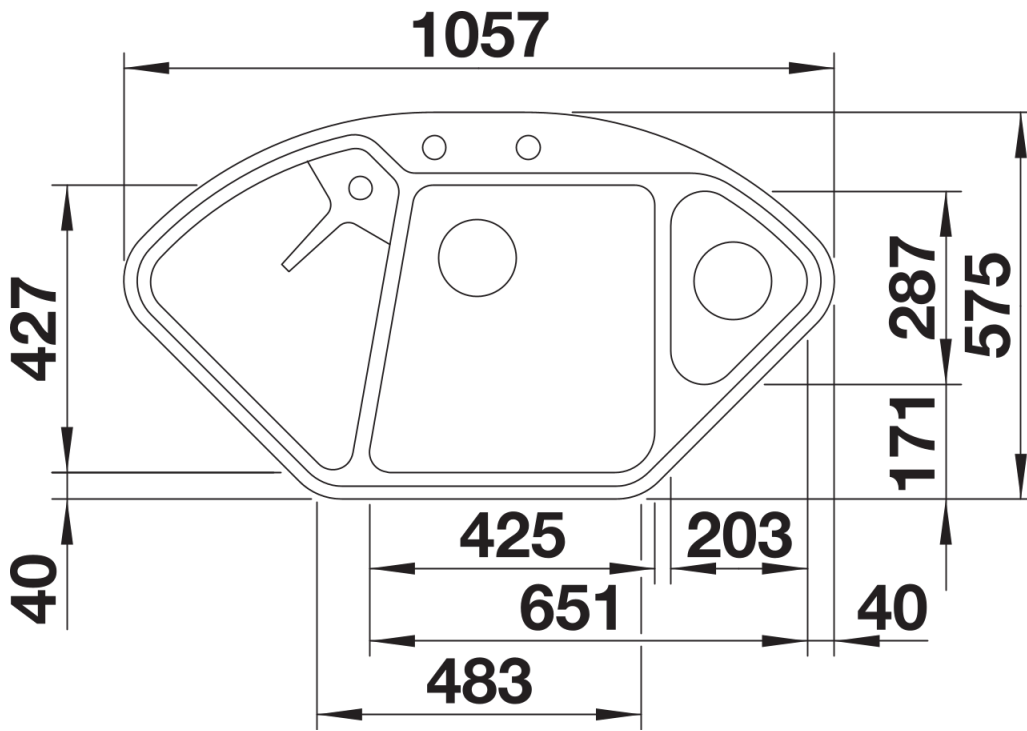
- Um die Vorteile dieser Spülen nutzen zu können, empfehlen wir BLANCO-Küchenarmaturen mit ausziehbarer Schlauchbrause.
- Ausschnitt nach Schablone.

Lieferumfang

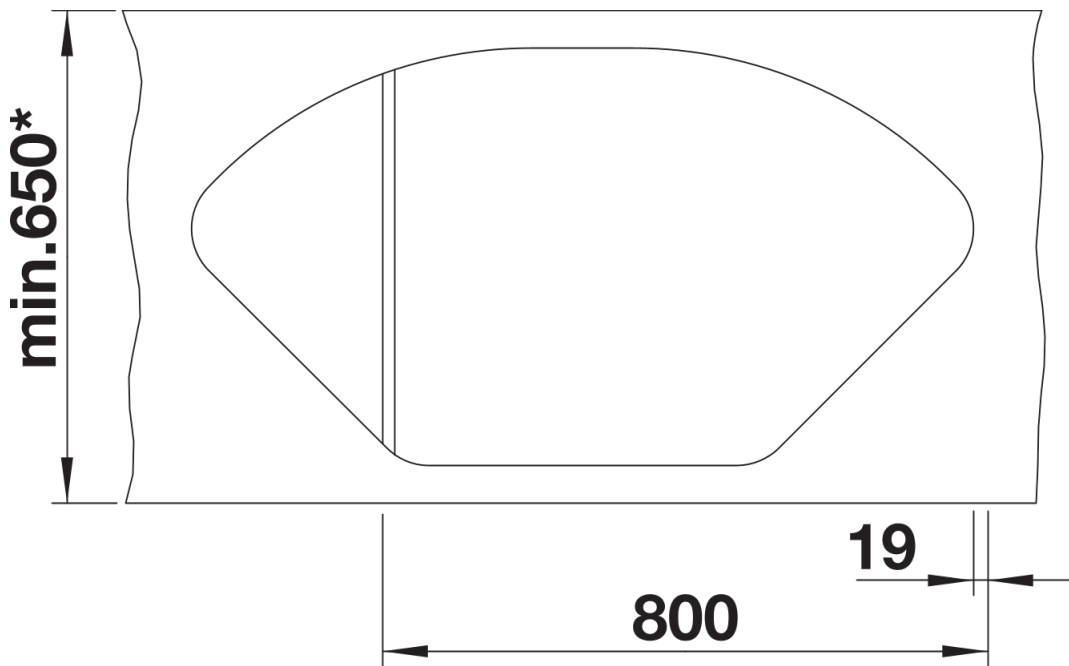
- Multifunktionsschale aus Edelstahl
- Ablaufgarnitur mit Raumsparrohr
- 2 x 3 ½" InFino-Korbventil mit Abлаuffernbedienung (Drehbetätigung) für das Hauptbecken

232585 - Multifunktionsschale aus Edelstahl

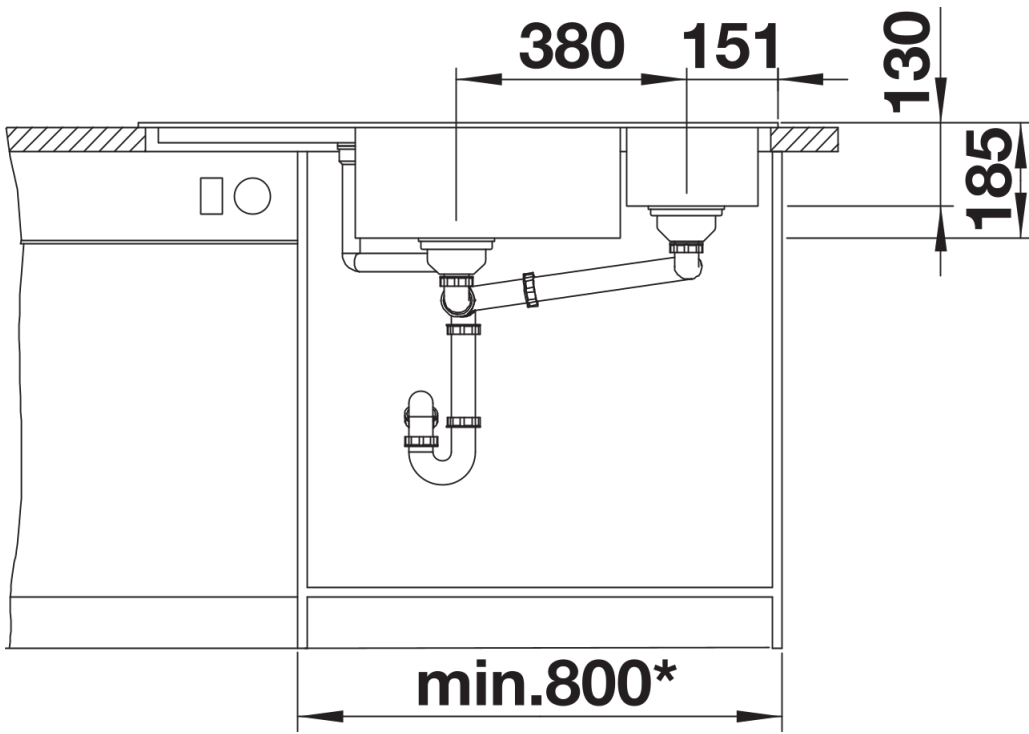
Details



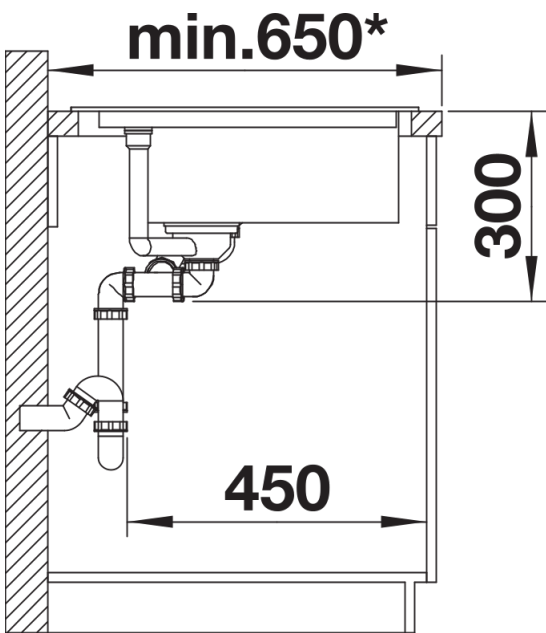
Aufsicht



Ausschnitt



Frontansicht



Seitenansicht