

Produktdatenblatt BLANCODELTA II-F

Art. Nr. 523670

Vorteil



- Ergonomische Anordnung von Becken, Zusatzbecken und Abtropffläche
- Geräumiges Becken mit langer Beckendiagonale zum komfortablen Spülen von z.B. Backblechen
- Modern gestaltete Abtropffläche mit verdecktem, rundem Überlauf
- Hochwertige Ausstattung mit Ablauffernbedienung und Ablaufsystem InFino - elegant integriert und besonders pflegeleicht

Farben



Verfügbare Farben

schwarz
anthrazit
felsgrau
vulkangrau
weiß
softweiß
cafe

SILGRANIT anthrazit

Planungshinweise

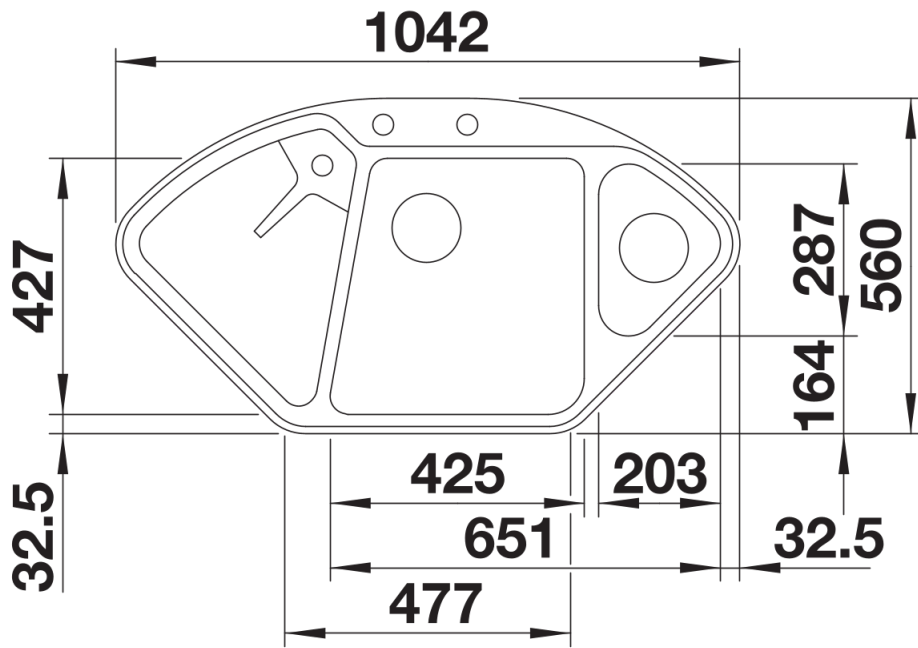
- Um die Vorteile dieser Spülen nutzen zu können, empfehlen wir BLANCO-Küchenarmaturen mit ausziehbarer Schlauchbrause.
- Ausschnitt nach Schablone.

Lieferumfang

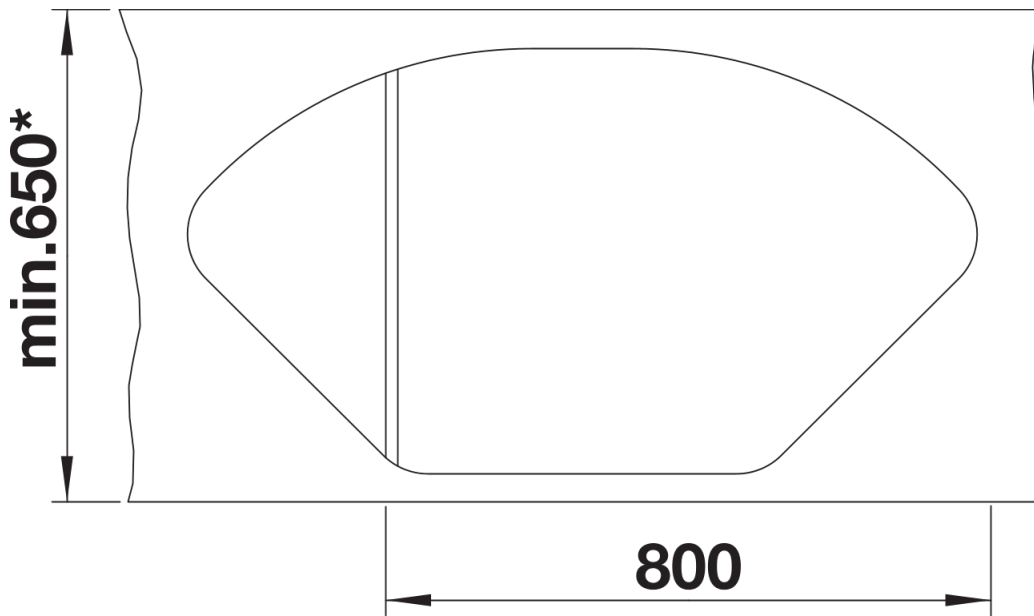
- Multifunktionsschale aus Edelstahl
- Ablaufgarnitur mit Raumsparrohr
- 2 x 3 ½" InFino-Korbventil mit Abлаuffernbedienung (Drehbetätigung) für das Hauptbecken

232585 - Multifunktionsschale aus Edelstahl

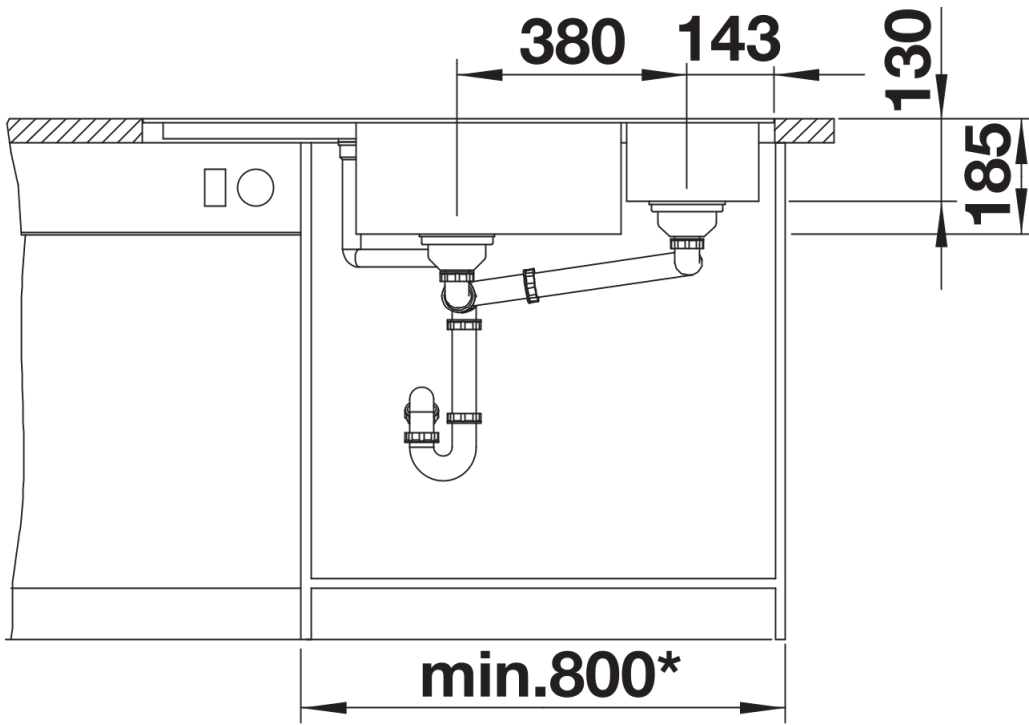
Details



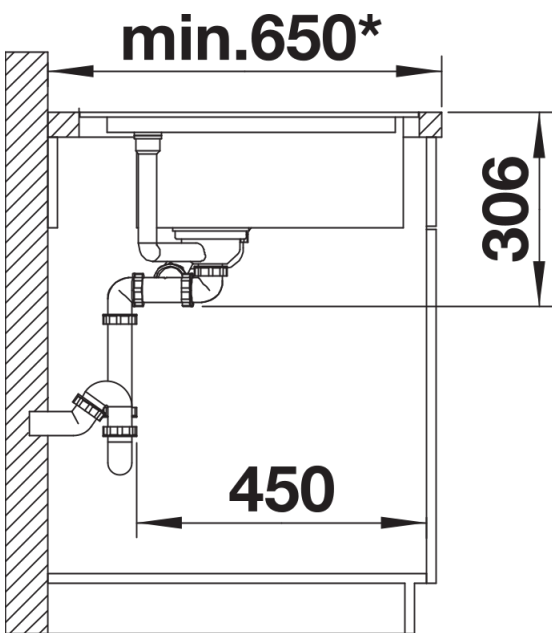
Aufsicht



Ausschnitt



Frontansicht



Seitenansicht