

# Produktdatenblatt ZENAR XL 6 S DampfgarPlus

Art. Nr. 524065

## Vorteil

---



- Auf rationelle Arbeitsabläufe beim Dampfwaren ausgelegt
- Besonders großes Becken mit integrierter Stufe zur Aufnahme von GN-Garbehältern
- Über die Spülenlänge verschiebbares Schneidbrett zum Hineinarbeiten in GN-Garbehälter
- Geräumige Abtropffläche zum Abstellen von GN- und XL-Garbehältern
- Zwei gelochte GN-Garbehälter zum Garen von Gemüse, Fleisch, Fisch etc.
- Hochwertige Ausstattung mit integrierter Ablauffernbedienung, Überlauf C-overflow und Ablaufsystem InFino - elegant integriert und pflegeleicht

## Farben

---



SILGRANIT cafe

### Verfügbare Farben

schwarz  
anthrazit  
felsgrau  
vulkangrau  
weiß  
softweiß  
tartufo  
cafe

## Planungshinweise

---

- Ausschnitt-Daten für alle Einbauverfahren finden Sie in unserem Internet-Download

## Lieferumfang

---

- Esche-Compound-Schneidbrett
- gelochter GN  $\frac{1}{3}$  Dampfbehälter
- gelochter GN  $\frac{1}{2}$  Dampfbehälter
- Ablaufgarnitur mit Raumsparrohr
- 3  $\frac{1}{2}$ " InFino-Korbventil mit Ablauffernbedienung (Drehbetätigung)

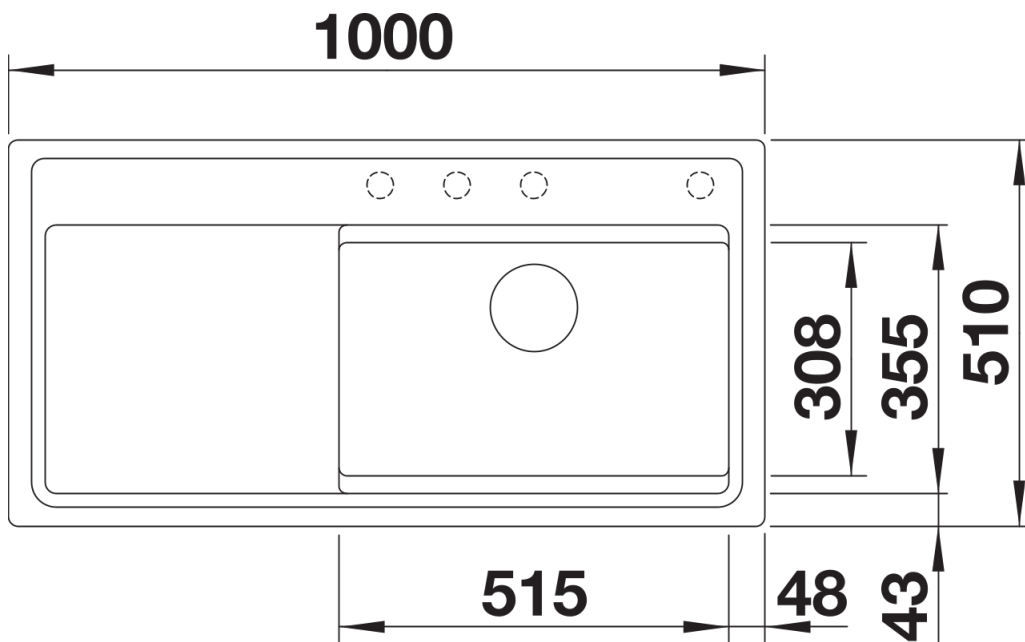
1565814 - Garbehälter aus Edelstahl

232791 - Esche-Compound-Schneidbrett

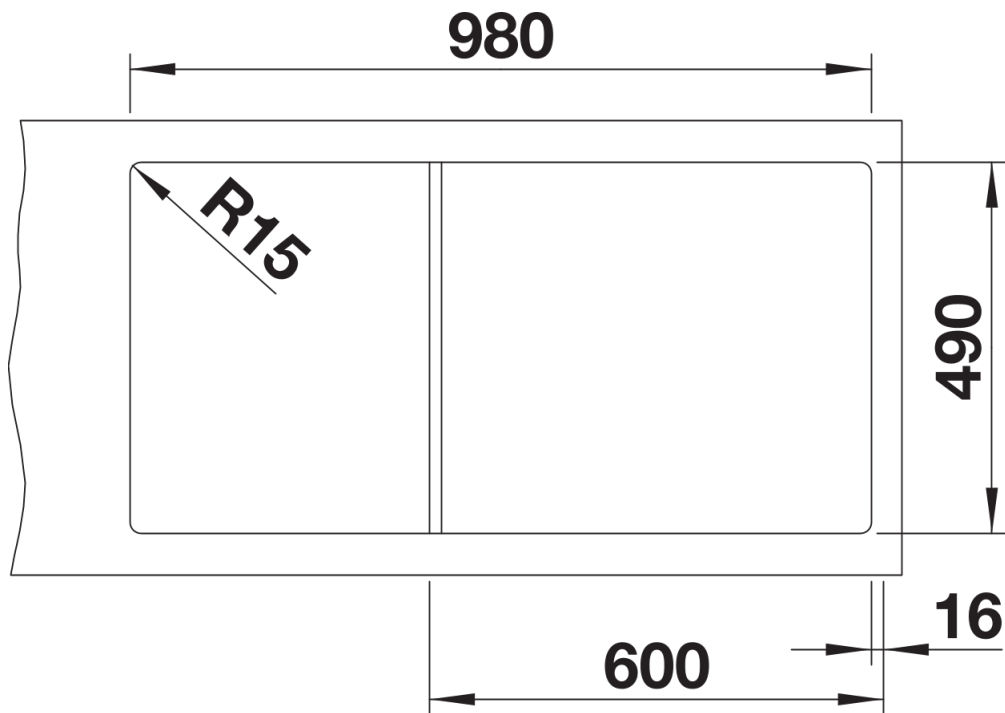
574343 - Garbehälter aus Edelstahl

## Details

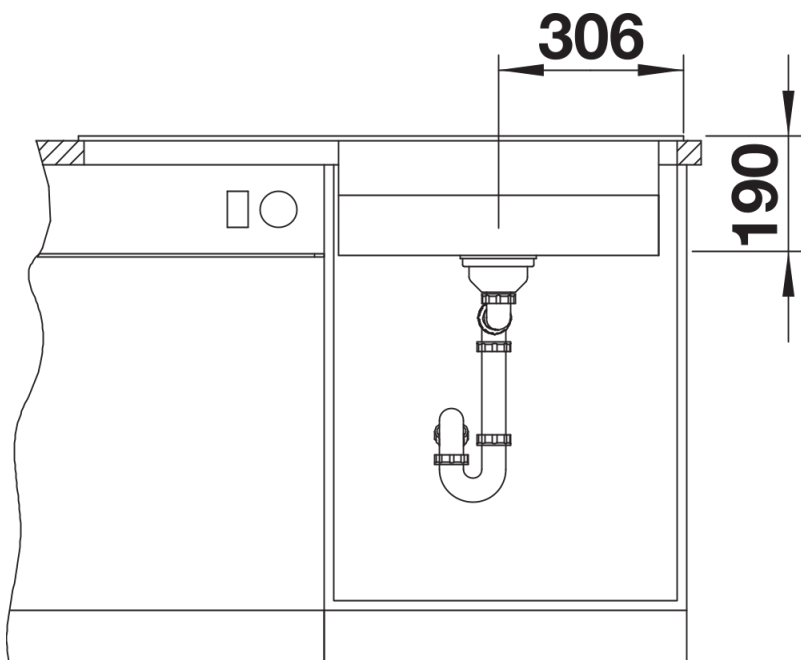
---



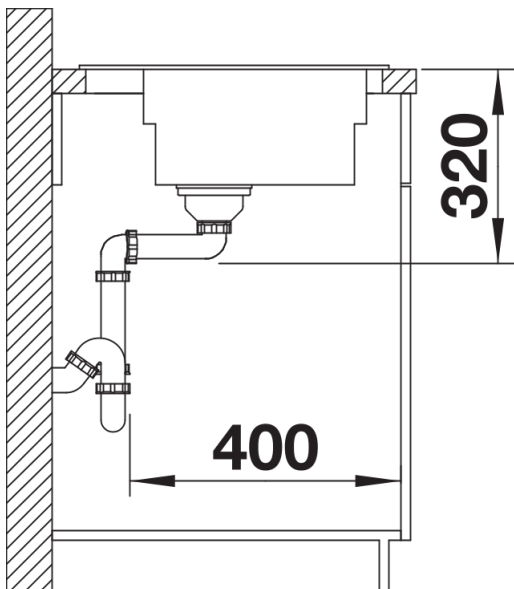
Aufsicht



Ausschnitt



Frontansicht



Seitenansicht