

Produktdatenblatt SUBLINE 700-U Level

Art. Nr. 523459

Vorteil



- Unterbaubecken für gestalterisch hohe Ansprüche
- Zeitlos elegante, geradlinige Beckenform
- 2 in 1: Komfort und Funktion auf 2 Ebenen
- Mit integrierter Funktionsebene zum Abstellen und Abtrocknen
- Auf die Funktionsebene abgestimmter Multifunktionskorb aus Edelstahl
- Hochwertige Ausstattung mit Überlauf C-overflow und Ablaufsystem InFino - elegant integriert und besonders pflegeleicht
- Vielseitiges Zubehör optional erhältlich

Farben



Verfügbare Farben

schwarz
anthrazit
felsgrau
vulkangrau
weiß
softweiß
tartufo
cafe

SILGRANIT tartufo

Planungshinweise

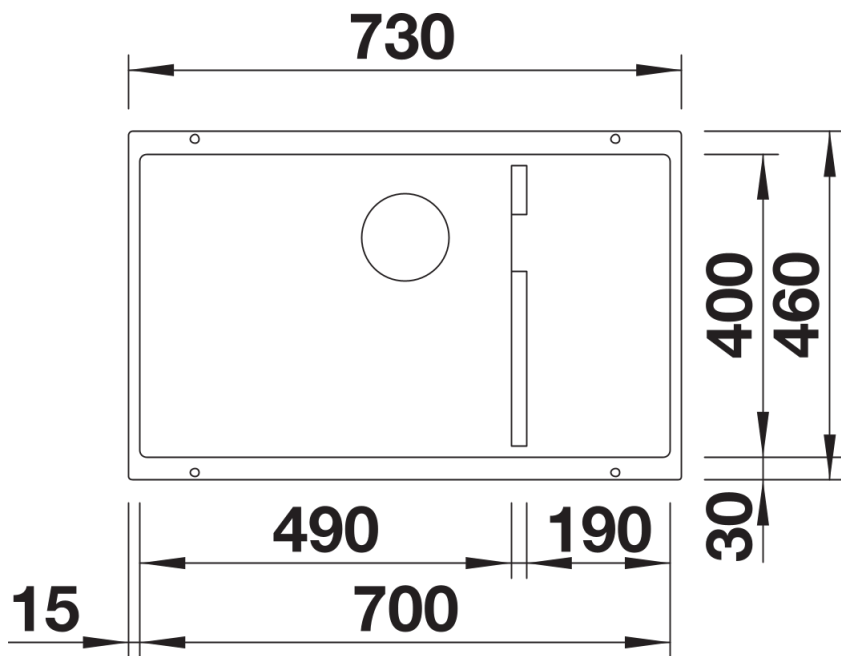
- Radius der Aussparung: 10 mm
- Ausschnitt-Daten für alle Einbauverfahren finden Sie in unserem Internet-Download

Lieferumfang

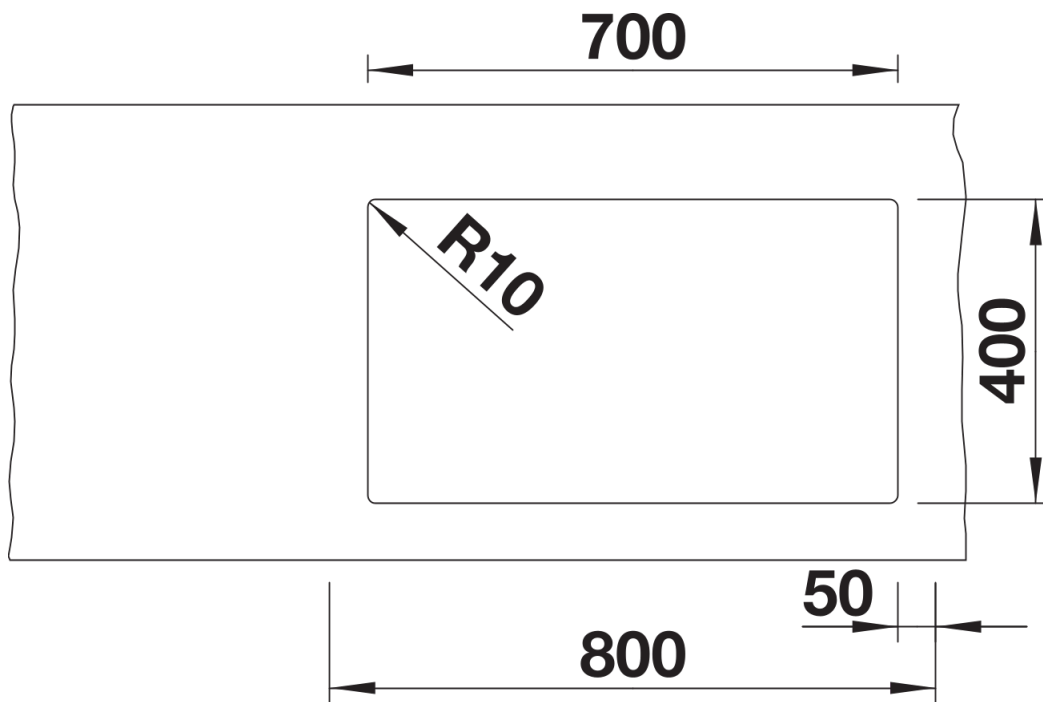
- Multifunktionskorb aus Edelstahl
- Ablaufgarnitur mit Raumsparrohr
- 3 ½" InFino-Korbventil
- Befestigungsset

223297 - Multifunktionskorb

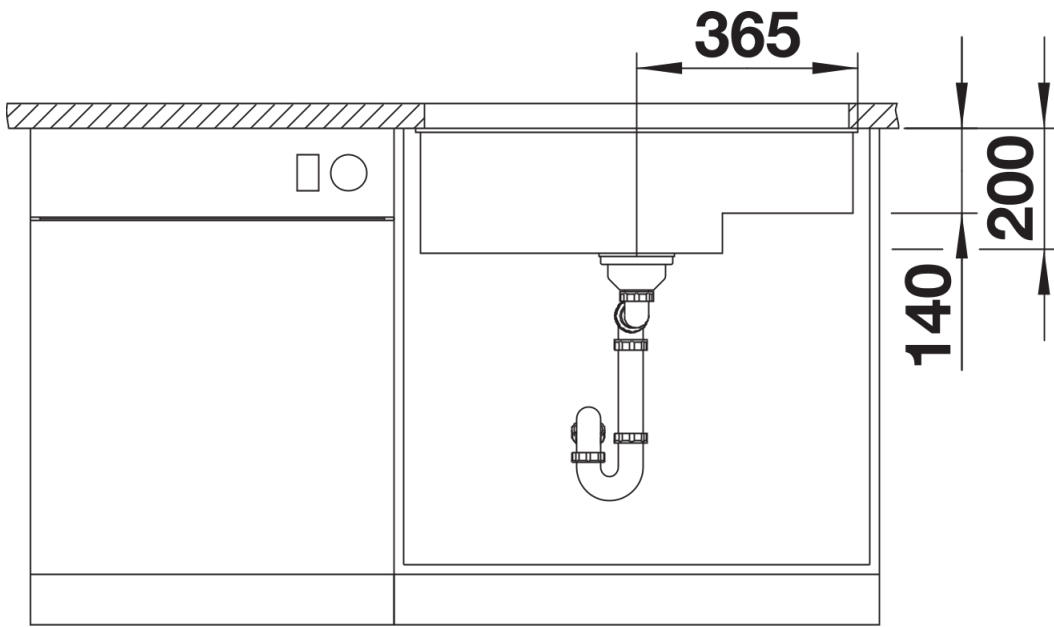
Details



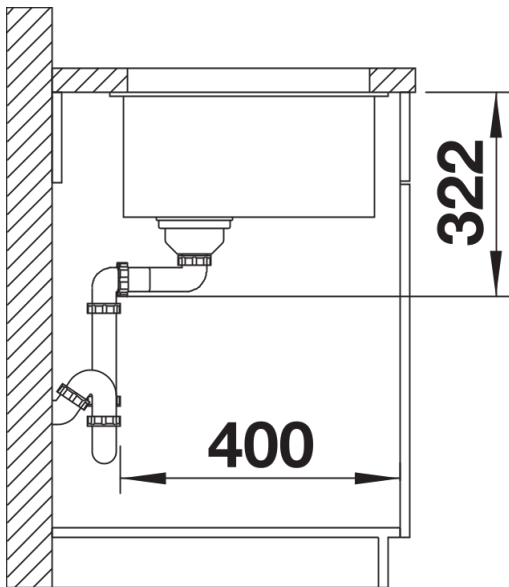
Aufsicht



Ausschnitt



Frontansicht



Seitenansicht