

Produktdatenblatt ZENAR XL 6 S-F DampfgarPlus

Art. Nr. 524085

Vorteil



- Auf rationelle Arbeitsabläufe beim Dampfaren ausgelegt
- Besonders großes Becken mit integrierter Stufe zur Aufnahme von GN-Garbehältern
- Über die Spülenlänge verschiebbares Holzschneidbrett zum Hineinarbeiten in GN-Garbehälter
- Geräumige Abtropffläche zum Abstellen von GN- und XL-Garbehältern
- Zwei gelochte GN-Garbehälter zum Garen von Gemüse, Fleisch, Fisch etc.
- Hochwertige Ausstattung mit integrierter Ablauffernbedienung, Überlauf C-overflow und Ablaufsystem InFino - elegant integriert und pflegeleicht

Farben



SILGRANIT weiß

Verfügbare Farben

schwarz
anthrazit
felsgrau
vulkangrau
weiß
softweiß
cafe

Planungshinweise

- Ausschnitt-Daten für alle Einbauverfahren finden Sie in unserem Internet-Download

Lieferumfang

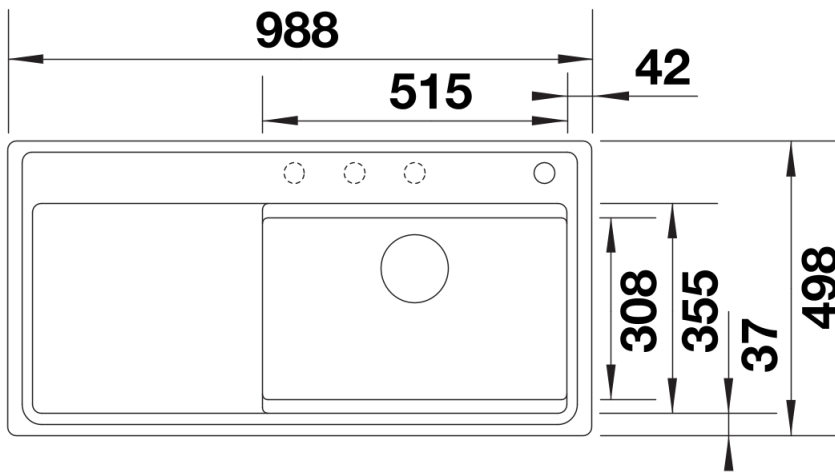
- Esche-Compound-Schneidbrett
- gelochter GN $\frac{1}{3}$ Dampfbehälter
- gelochter GN $\frac{1}{2}$ Dampfbehälter
- Ablaufgarnitur mit Raumsparrohr
- 3 $\frac{1}{2}$ " InFino-Korbventil mit Ablauffernbedienung (Drehbetätigung)

574343 - Garbehälter aus Edelstahl

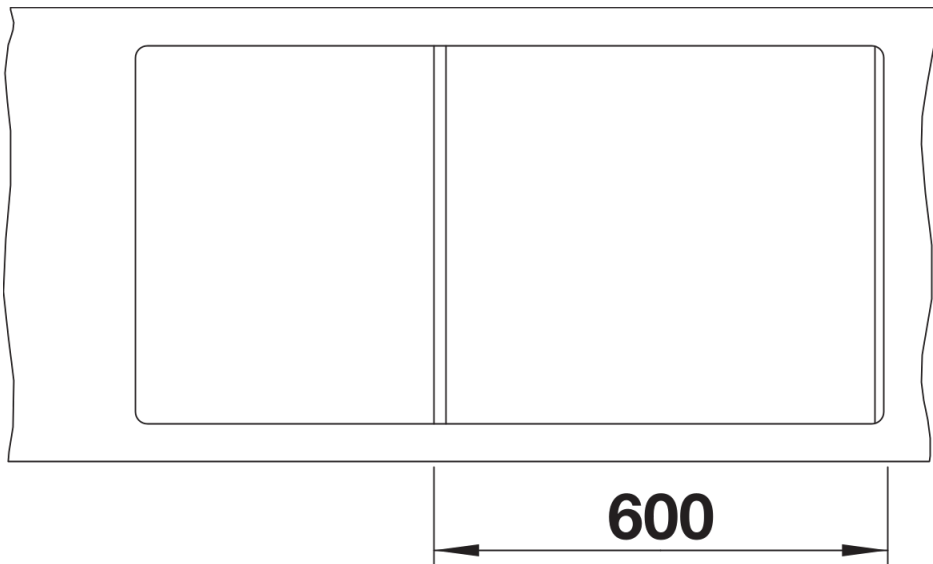
232791 - Esche-Compound-Schneidbrett

1565814 - Garbehälter aus Edelstahl

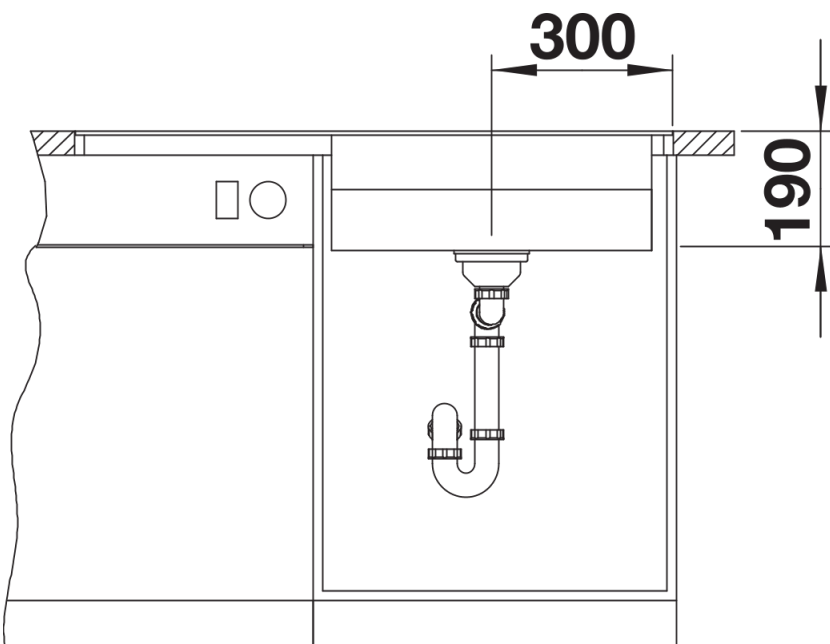
Details



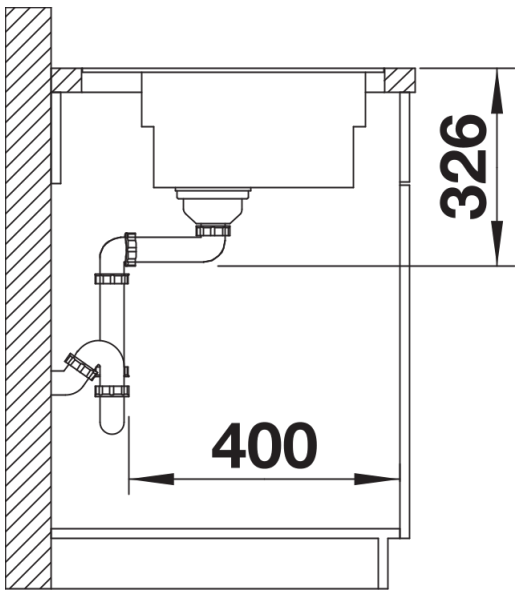
Aufsicht



Ausschnitt



Frontansicht



Seitenansicht