

Produktdatenblatt ZENAR 45 S-F

Art. Nr. 526043

Vorteil



- Besonders großes Becken, geräumige Abtropffläche
- Durchgehende Batteriebank bietet viel Platz
- Funktionsebene mit fließendem Übergang zur Abtropffläche
- Funktionales Zubehör optional erhältlich
- Hochwertige Ausstattung mit integrierter Ablauffernbedienung, Überlauf C-overflow und Ablaufsystem InFino - elegant integriert und pflegeleicht
- Flächenbündige Ausführung

Farben



Verfügbare Farben

schwarz
anthrazit
felsgrau
vulkangrau
weiß
softweiß
cafe

SILGRANIT schwarz

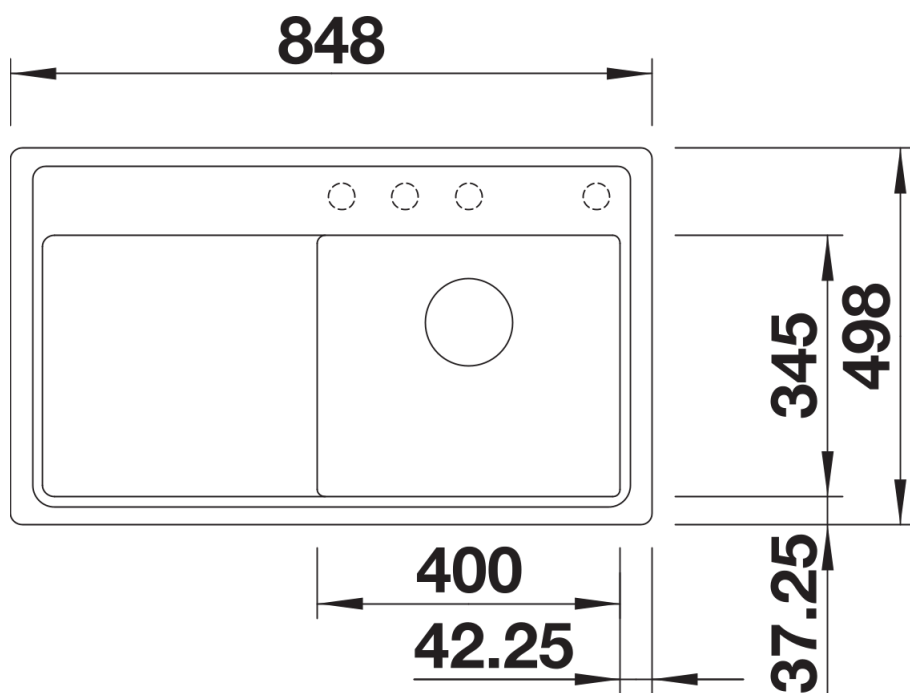
Planungshinweise

- Ausschnitt-Daten für alle Einbauverfahren finden Sie in unserem Internet-Download

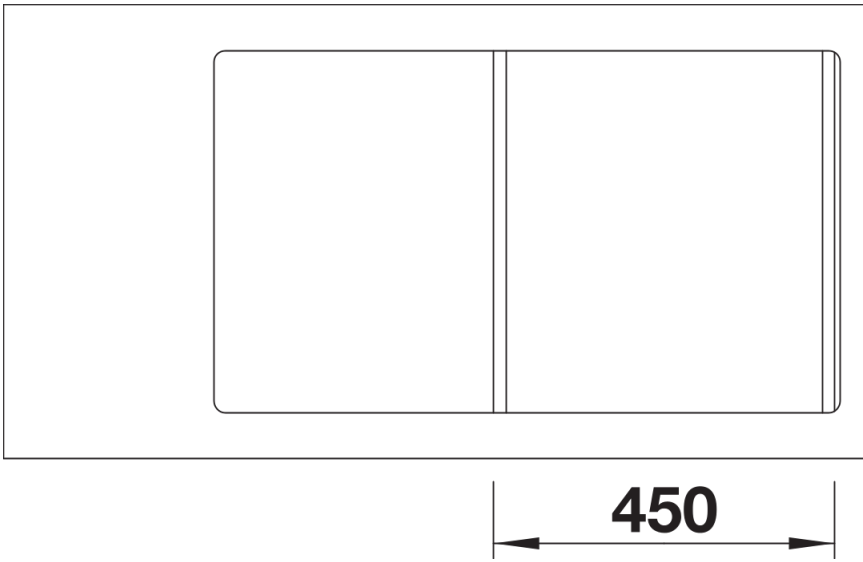
Lieferumfang

- Ablaufgarnitur mit Raumsparrohr
- 3 ½" InFino-Korbventil mit integrierter Ablassfernbedienung (Drehknopf)

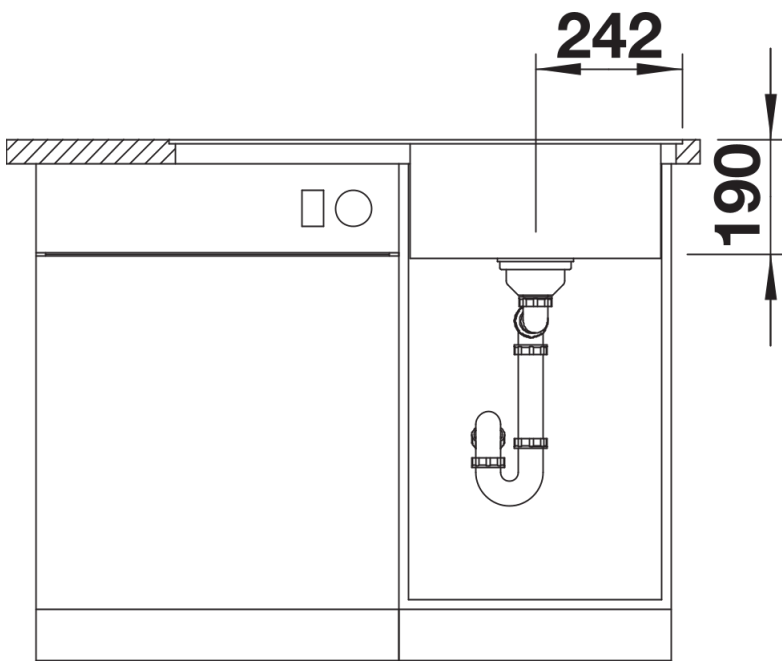
Details



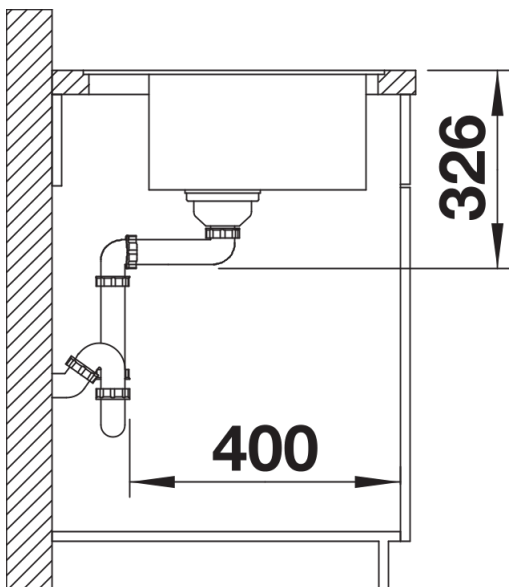
Aufsicht



Ausschnitt



Frontansicht



Seitenansicht