

## Produktdatenblatt SUBLINE 350/150-U

Art. Nr. 523746

### Vorteil

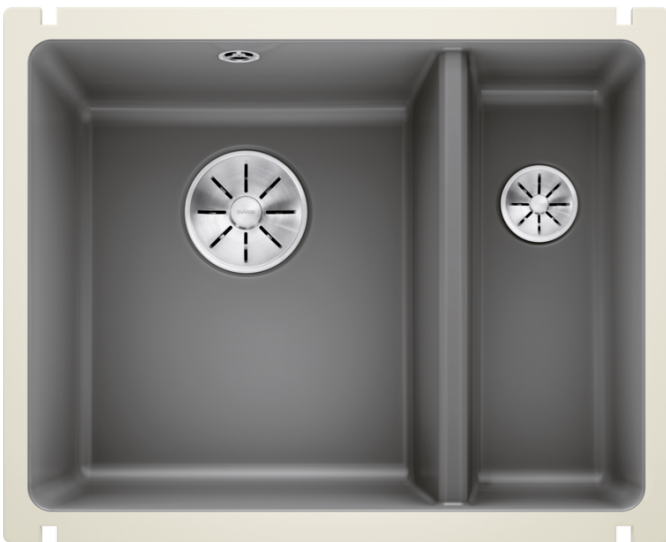
---



- Große Kapazität des Beckens
- Kein Zusatzaufwand bei der Montage
- Zeitgemäßer Pflegekomfort in Keramik
- Zeitlos elegante, geradlinige Beckengeometrie
- Umfangreiches optionales Zubehör für zusätzliche Funktionalität
- Ablaufsystem InFino – elegant integriert und pflegeleicht

### Farben

---



#### Verfügbare Farben

schwarz

basalt

kristallweiß glänzend

magnolia glänzend

Keramik PuraPlus basalt

## Planungshinweise

---

- Radius Ausschnitt: 15 mm
- Hinweis: Mindestarbeitsplattenstärke 25 mm. Montageanleitung beachten.
- \* Bei Bedarf Unterschränke aussparen.
- Ausschnitt-Daten für alle Einbauverfahren finden Sie in unserem Internet-Download

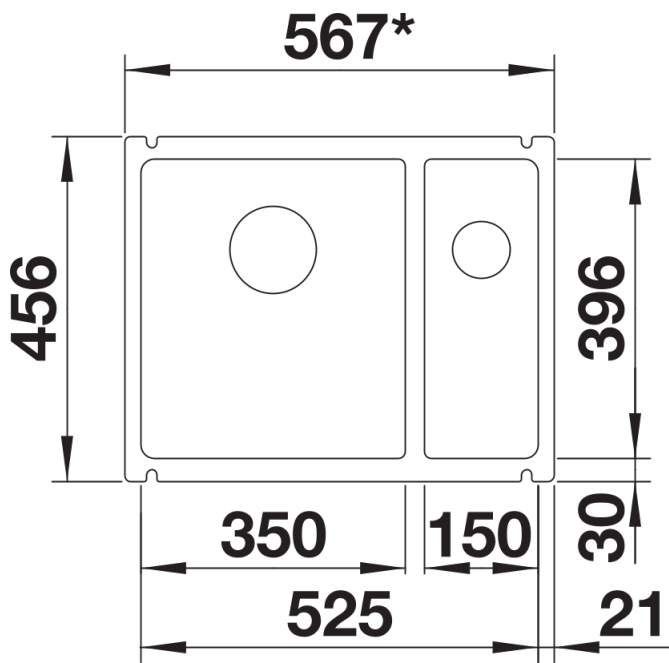
## Lieferumfang

---

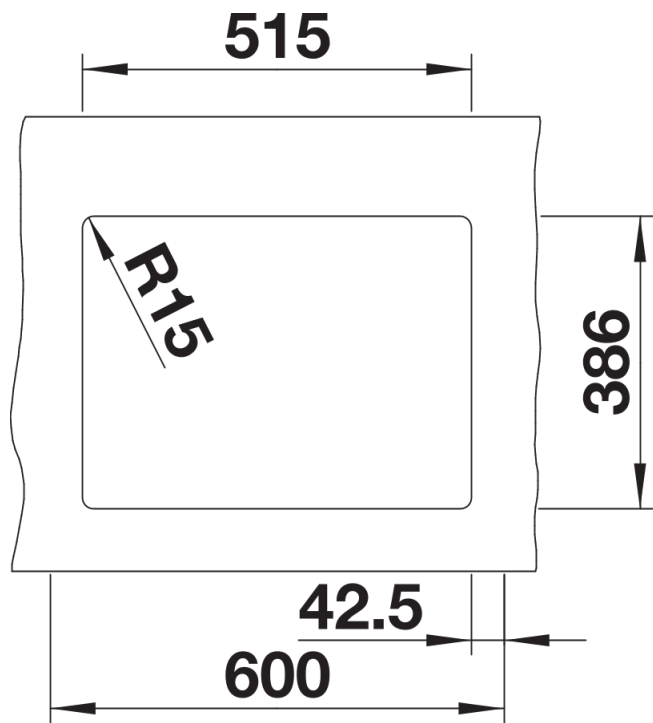
- Ablaufgarnitur mit Raumsparrohr
- 3 ½" und 1 ½" InFino-Korbventil
- Befestigungsset

## Details

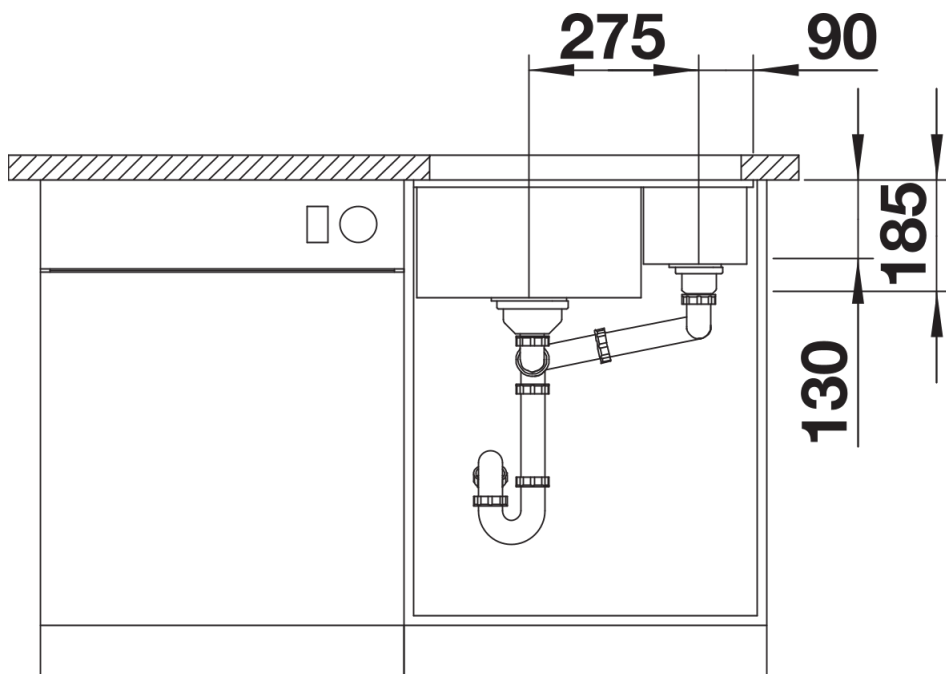
---



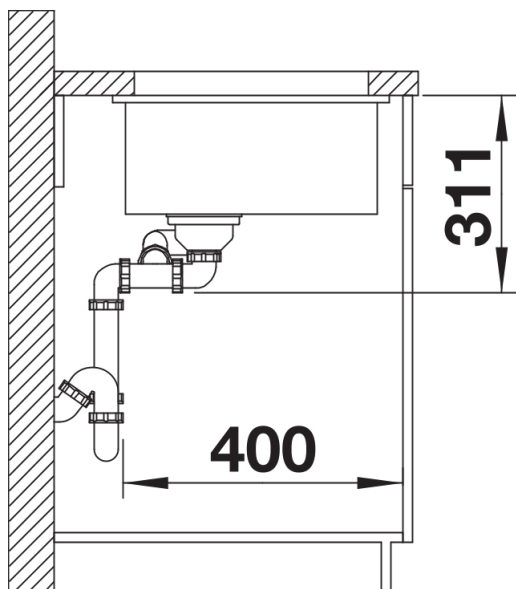
Aufsicht



Ausschnitt



Frontansicht



Seitenansicht