

Produktdatenblatt BLANCODELTA-IF

Art. Nr. 523667

Vorteil



- Ergonomisches Trapezbecken
- Extra große Beckendiagonale für sperrige Gegenstände
- Maximaler Wasserstand durch Überlauf ins Zusatzbecken
- Versenkte Abtropf- und Arbeitsfläche
- Geräumiges Zusatzbecken mit gelochter Edelstahlschale
- Zeileneinbau in 65 cm tiefe Arbeitsplatte möglich
- Eleganter IF-Flachrand für flächenbündigen oder aufliegenden Einbau
- Ablaufsystem InFino – elegant integriert und pflegeleicht

Planungshinweise

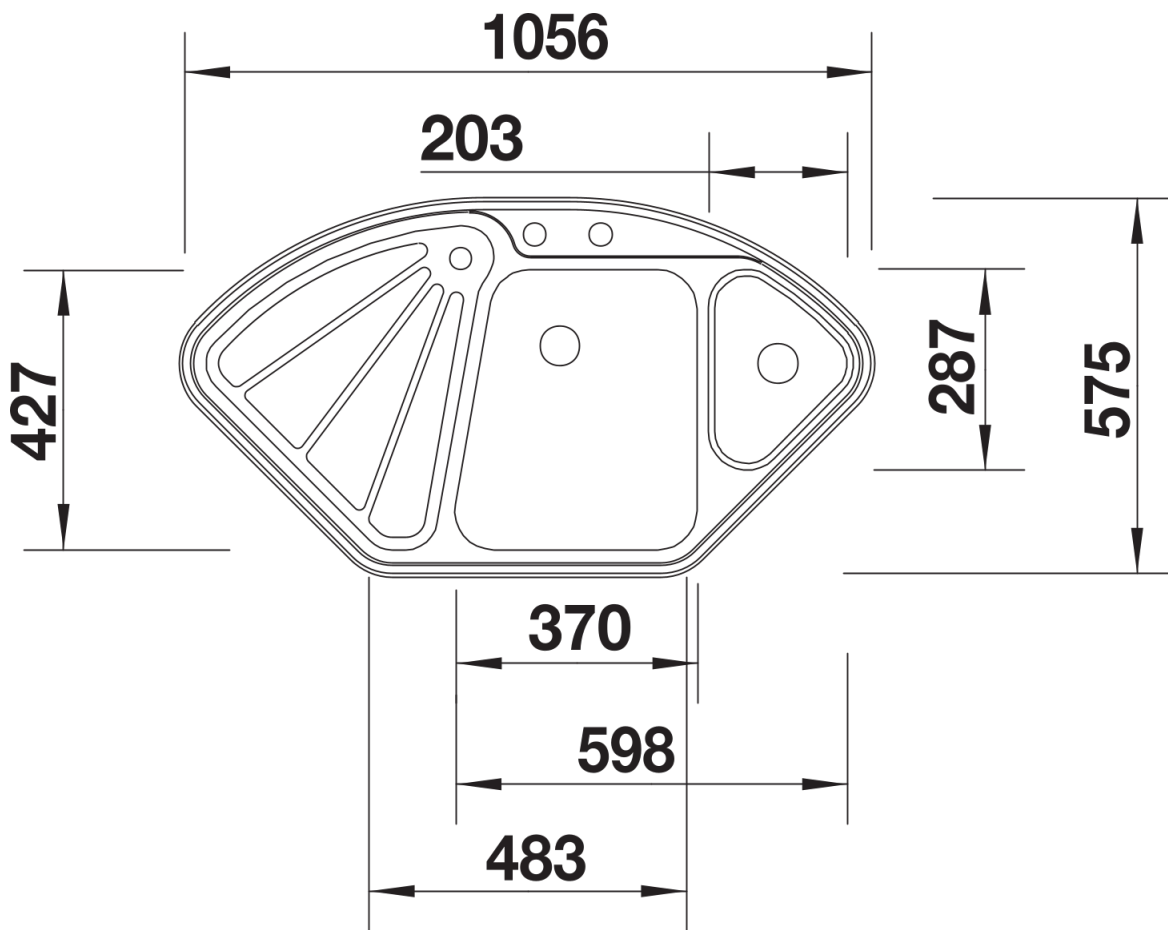
- Ausschnitt-Daten für alle Einbauverfahren finden Sie in unserem Internet-Download
- Hinweis:
- Unterschrank bei ECKEINBAU mind. 70 cm breit.
- Modell kann bei ECKEINBAU nur in mind. 65 cm tiefe Arbeitsplatten eingebaut werden.
- Um die Vorteile dieser Spülen nutzen zu können, empfehlen wir BLANCO-Küchenarmaturen mit ausziehbarer Schlauchbrause.

Lieferumfang

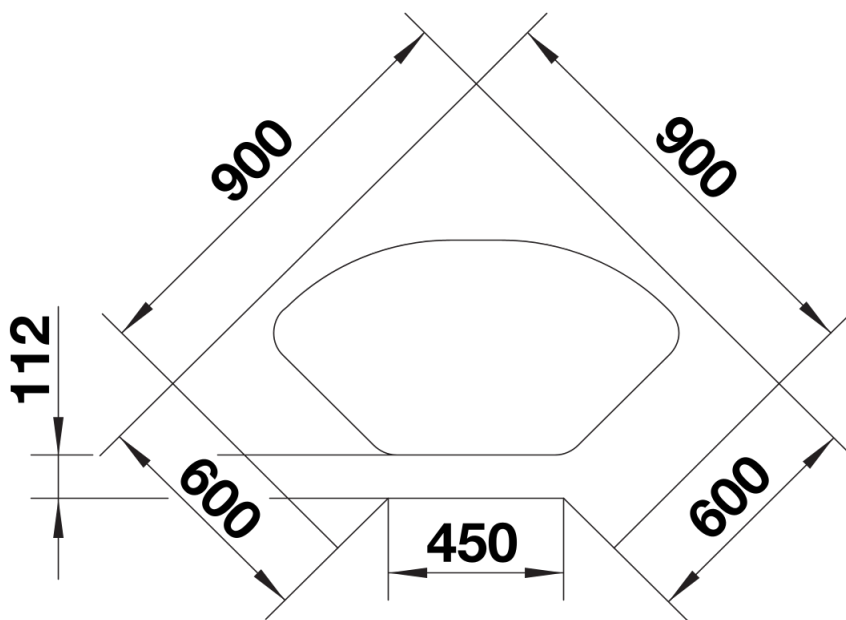
- Gelochte Funktionsschale aus Edelstahl
- Ablaufgarnitur mit Raumsparrohr
- 2 x 3 ½" und 1 x 1 ½" InFino-Korbventil mit Ablassfernbedienung (Drehbetätigung) für das Hauptbecken

207360 - Edelstahlschale

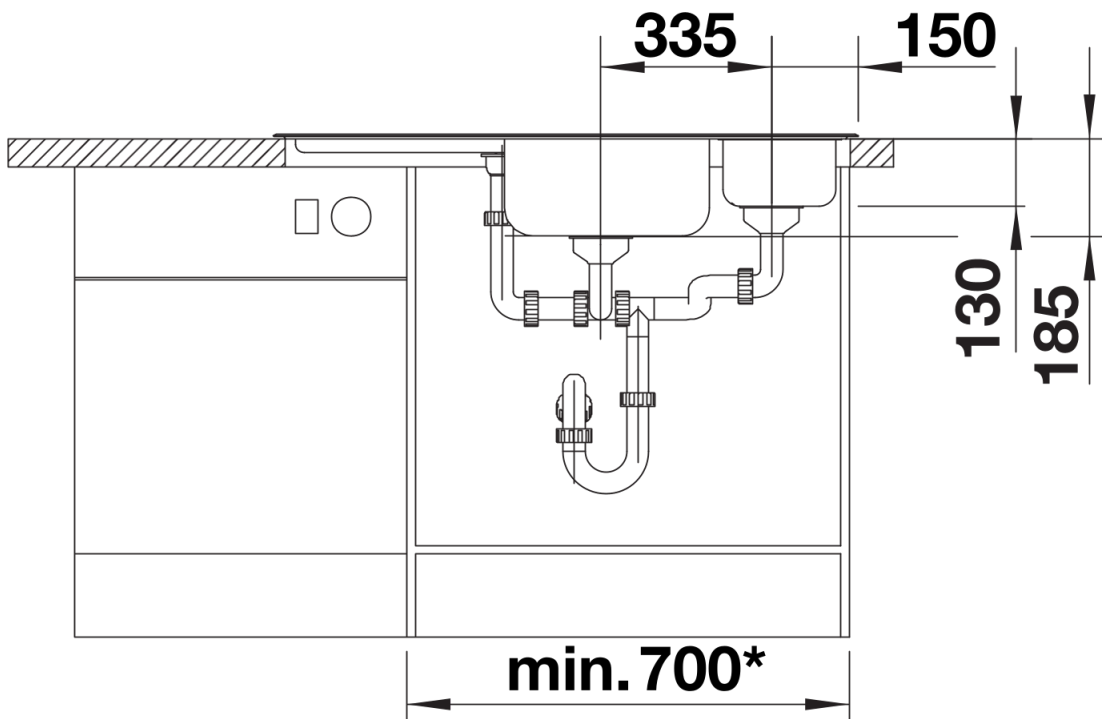
Details



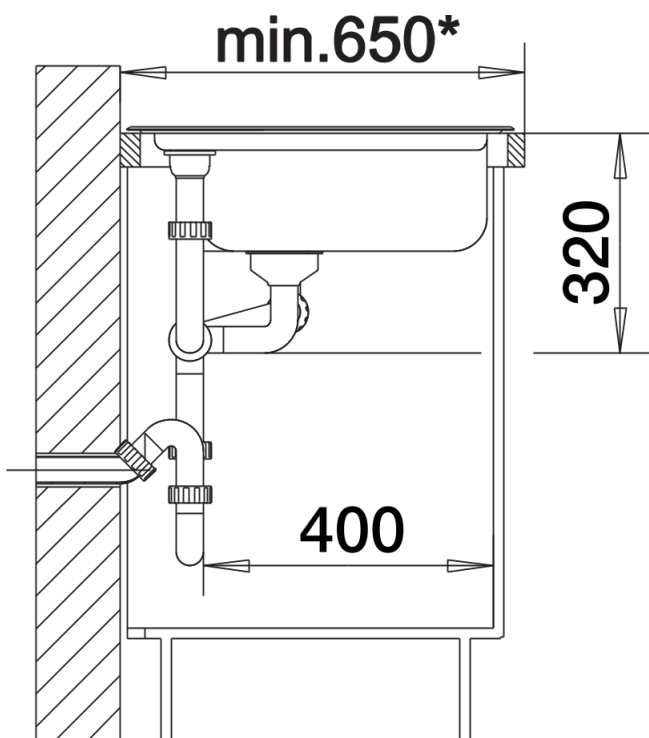
Aufsicht



Ausschnitt



Frontansicht



Seitenansicht