

Fiches d'information sur le produit ETAGON 700-U

Référence de l'article 525171

Avantage



- Cuve généreuse avec de nombreuses fonctionnalités
- Niveau de travail supplémentaire grâce au système d'échelons intégrés et rails polyvalents ETAGON
- Trop-plein masqué C-overflow et système d'évacuation InFino - élégamment intégrés et faciles à entretenir
- Siphon inclus

Coloris



Coloris disponibles

noir
anthracite
gris rocher
gris volcan
blanc
blanc soft
tartufo
café

SILGRANIT blanc

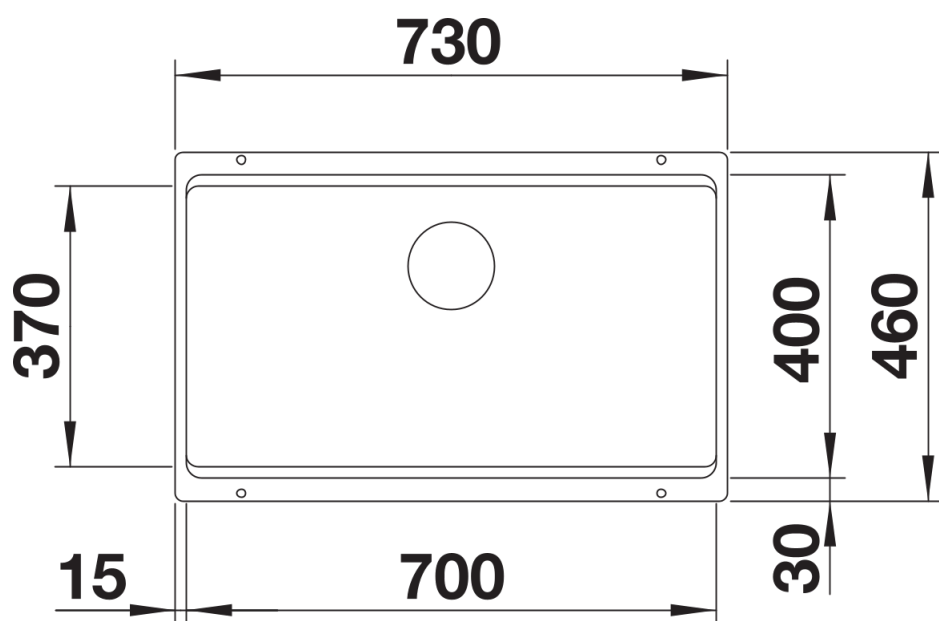
Informations de planification

- Découpe : 700 x 400 - R20. Infos disponibles sur notre site www.blanco.com/fr

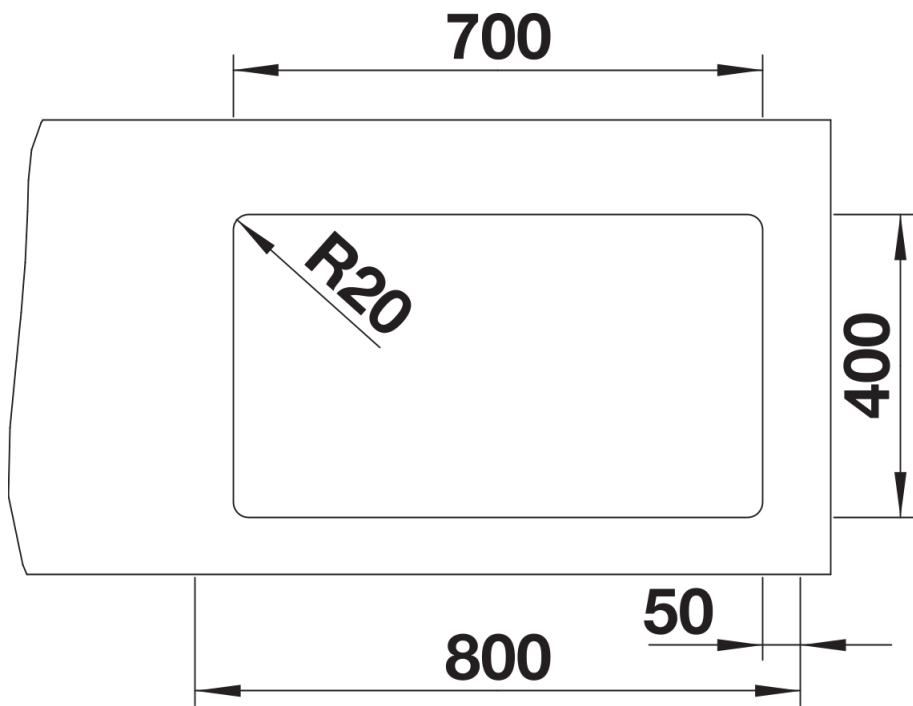
Étendue des fournitures

Deux rails ETAGON en inox, vidage compact avec bonde à panier Ø 90 mm inox InFino manuelle
Siphon 137 158 inclus

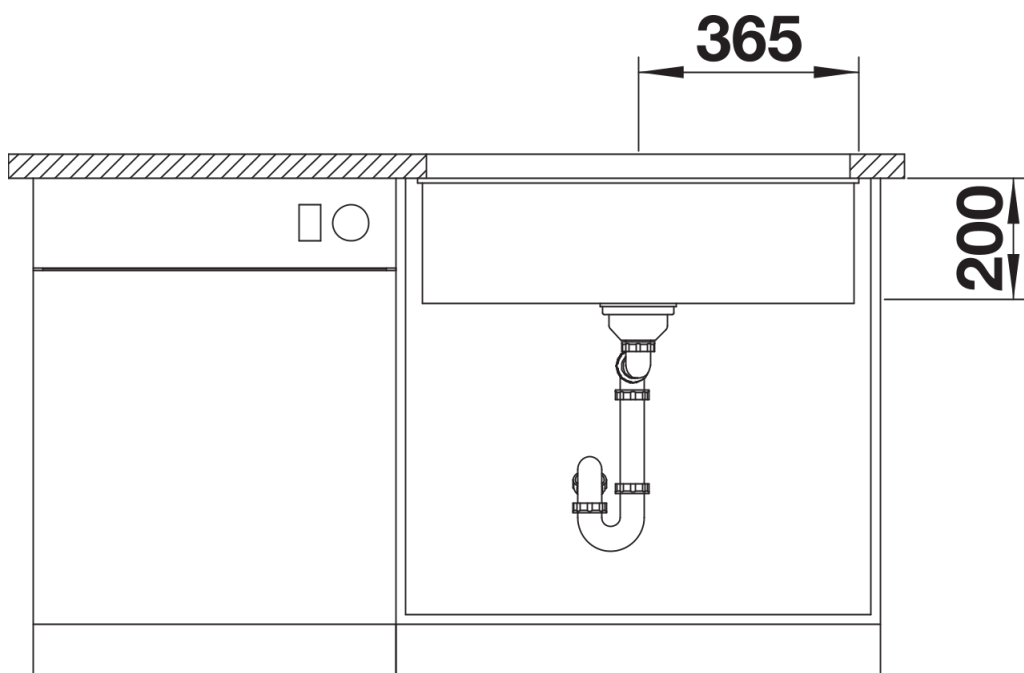
Détails



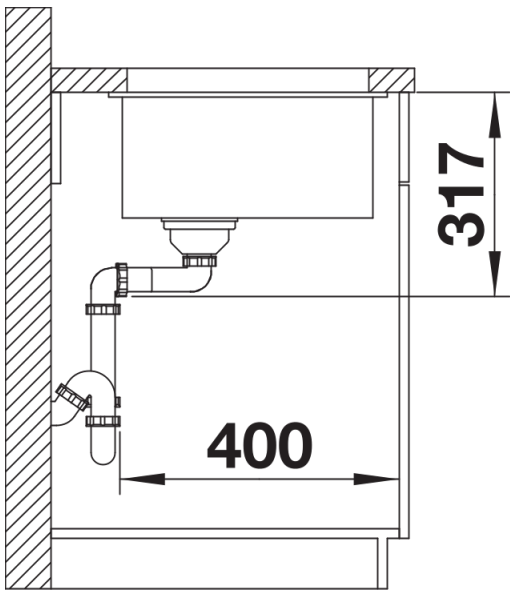
Vue de dessus



Découpe



Vue de face



Vue latérale